

MTS - Japanese Extruded Aluminum Port

kunkel Works

Phone: 808-955-8211
 info@kunkelworks.com
 www.kunkelworks.com



Roof Panel Options:

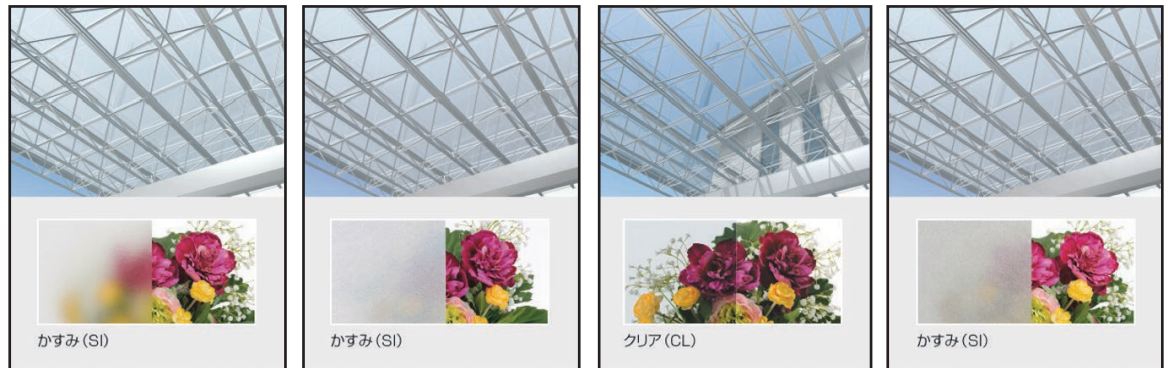
Metal Color Options:



Silver Pewter



Black

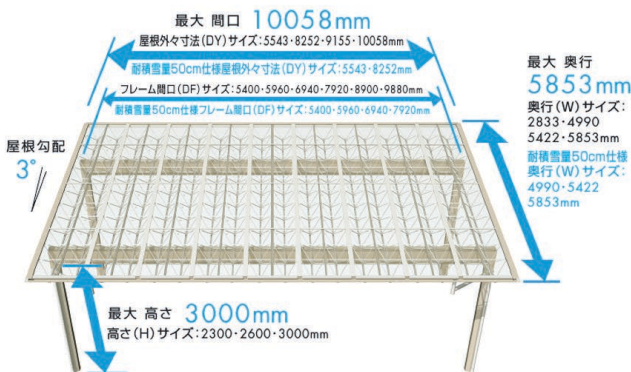


1 基本タイプ 屋根ユニットの数を変えることで、幅広いサイズバリエーションに対応できます。

耐積雪量 約20cm
比率0.3にて算出

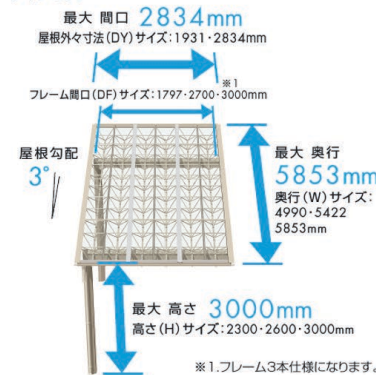
両側支持

最大間口約10m・奥行約6mを実現。



片側支持

1台用カーポートや自転車置き場といった用途に適したタイプです。



●耐積雪量20cmの場合、フレーム数は全サイズフレーム2本仕様になります。

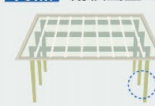
■基本(両側支持)屋根サイズ設定

W	DY	54	81	90	99
28	○	○	○	○	○
49	○	○	○	○	○
54	○	○	○	○	○
58	○	○	○	○	○

■基本(片側支持)屋根サイズ設定

W	DY	19	27
49	○	○	○
54	○	○	○
58	○	○	○

Point 耐積雪量50cm仕様のフレーム数



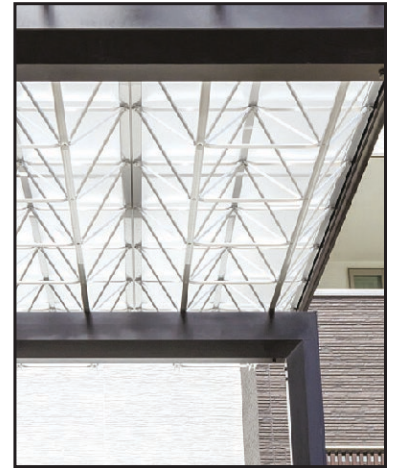
耐積雪量 約50cm
比率0.3にて算出

屋根外々寸法(DY)サイズ:
 5543・8252mm・・・フレーム3本

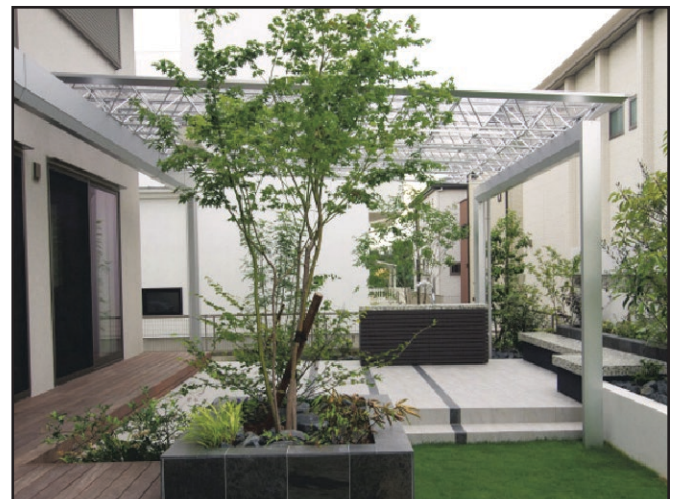
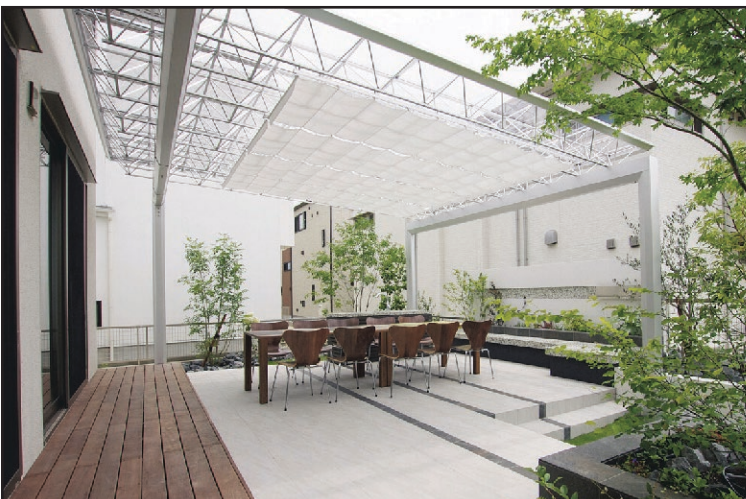


Call TODAY: 808-955-8211 • www.kunkelworks.com

MTS - Japanese Extruded Aluminum Port



MTS - Patio Cover Option



MTS - Japanese Extruded Aluminum Port

●基本(片側支持)タイプ

風速 **38** m/s相当

●基本(両側支持)タイプ・耐積雪量50cm仕様

風速 **42** m/s相当

●耐風圧強度の数値は目安であり、商品保証値ではありません。

耐風圧強度UP

【着脱式サポートセット】



着脱式で固定しやすく、収納時も柱にスッキリと納まります。

耐風圧強度 風速**38**m/s相当

耐風圧強度 風速**42**m/s相当

●耐風圧強度の数値は目安であり、商品保証値ではありません。

対応タイプ

基本(両側支持)タイプ

壁付け(両側支持)タイプ

基本(片側支持)タイプ

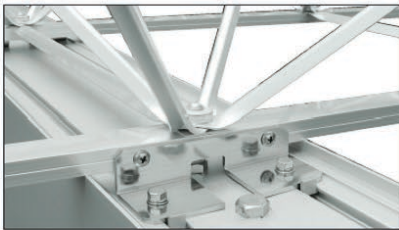
壁付け(片側支持)タイプ

3 パネル抜け防止材



パネル抜け防止材

4 接合部

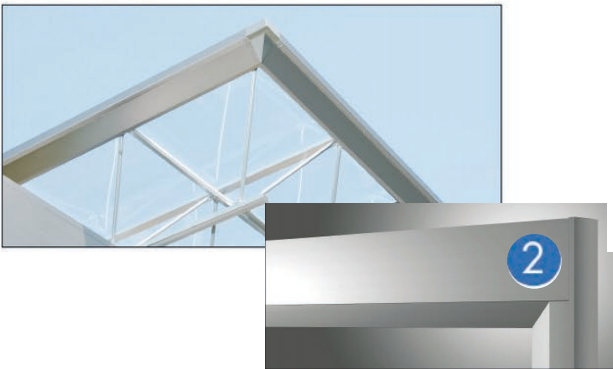


5 屋根連結カバー



連結カバー

6 屋根椽(雨樋・破風)



2

7 ドレインエルボ



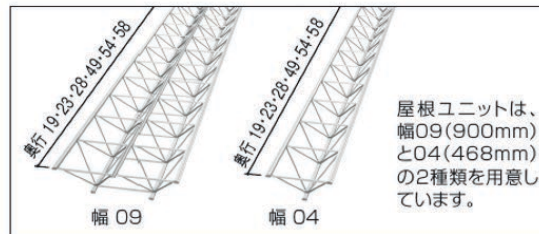
8 アルミたて樋



雨樋
(アルミ形材)
雨樋サドル
(アルミ形材)

1 屋根ユニット

軽量かつ高強度な「アルミ製のプレートトラス」を採用。屋根パネルを取り付けたユニットの状態でお届けします。



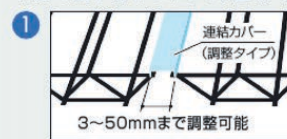
屋根ユニットは、幅09(900mm)と04(468mm)の2種類を用意しています。

■屋根ユニット 重量一覧

奥行	重量	
	幅09	幅04
W19	約11kg	約6kg
W23	約14kg	約8kg
W28	約16kg	約9kg
W49	約29kg	約17kg
W54	約31kg	約18kg
W58	約34kg	約20kg

Point 屋根寸法(DY)の調整

下記の組み合わせにより、屋根寸法(DY)を調整できます。



屋根連結カバーの調整タイプを使用すれば、ユニット間の寸法を3~50mmまで調整できます(標準寸法は3mm)。

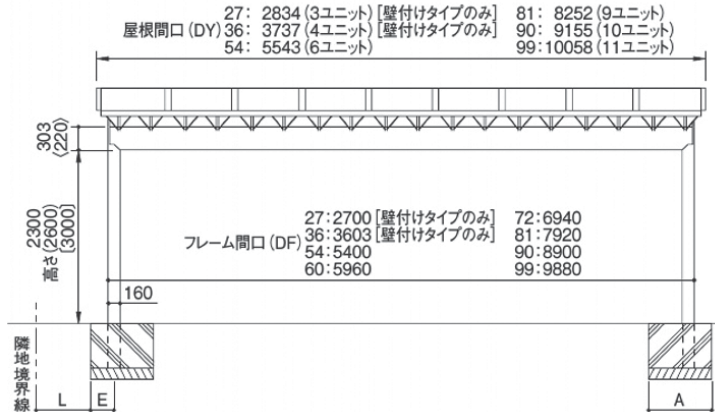
※幅04の屋根ユニットは、屋根寸法(DY)の調整を目的としているため、屋根の端部にのみご使用ください。また、幅04を連結する施工はしないでください。

MTS Port Measurements in Millimeters

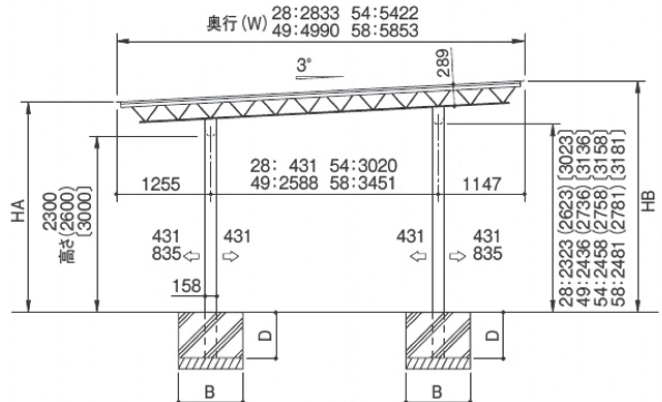
基本(両側支持)タイプ
●屋根間口54・81・90・99サイズ

壁付け(両側支持)タイプ
●屋根間口27・36・54・81・90・99サイズ

基本(両側支持)タイプ
●奥行28・49・54・58サイズ

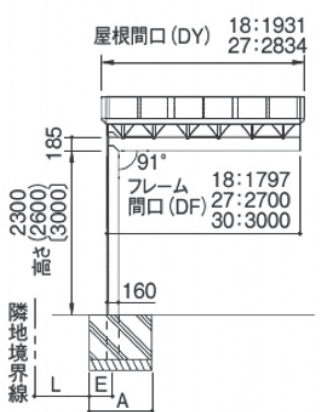


※本図は間口81サイズを示します。()内は2600、[]内は3000の場合を示します。
※間口27(壁付け)・36(壁付け)・54サイズの梁の高さは(220)となります。

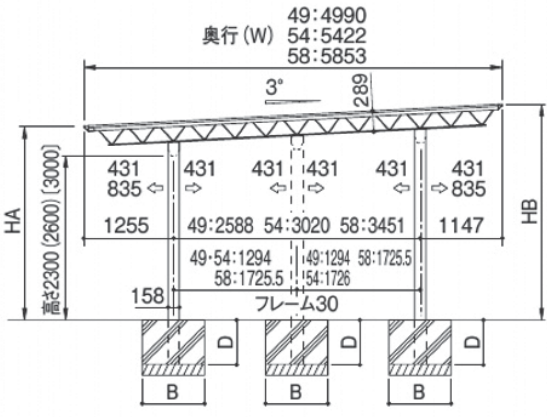


※本図は奥行54サイズを示します。()内は2600、[]内は3000の場合を示します。

基本(片側支持)タイプ



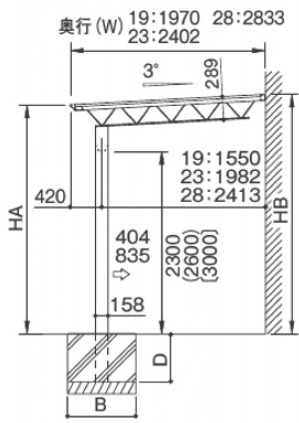
※本図は間口27サイズを示します。()内は2600、[]内は3000の場合を示します。



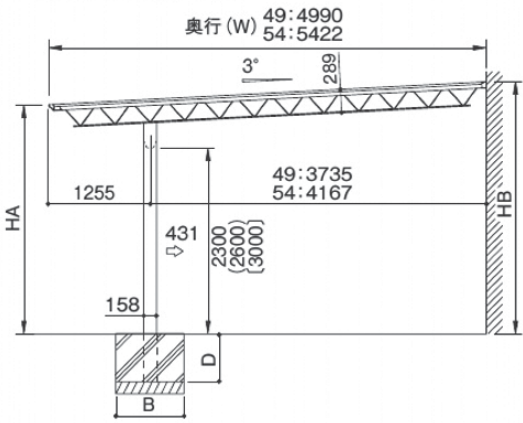
MTS can also be a Patio Cover!

フレーム1本の場合

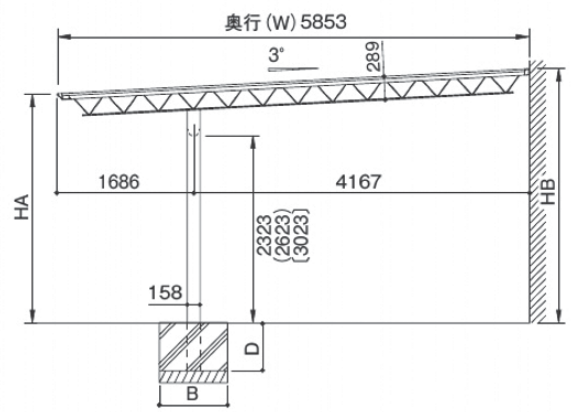
●奥行19・23・28サイズ



●奥行49・54サイズ



●奥行58サイズ



注 ●奥行58サイズは柱位置が固定され、移動できません。

MTS Port - Solar Options



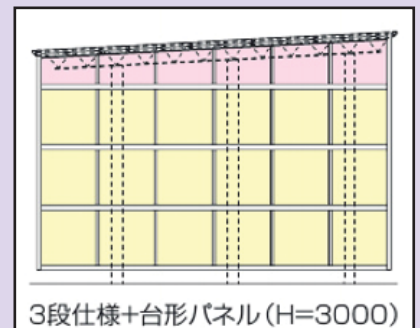
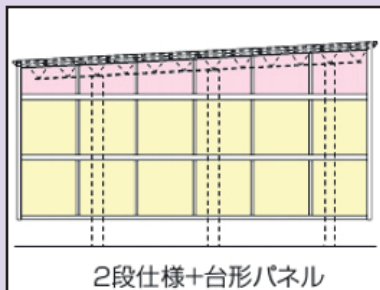
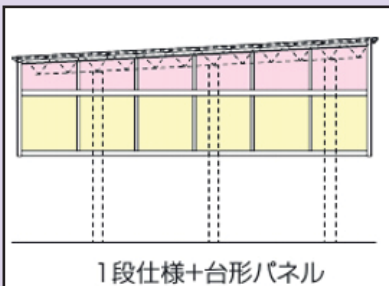
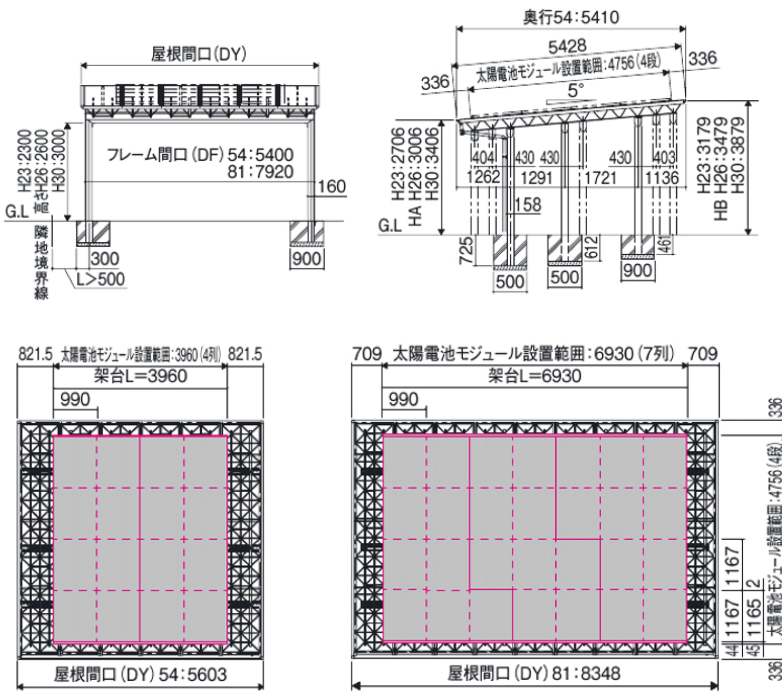
Honolulu, HAWAII
 Phone: 808-955-8211
 info@kunkelworks.com
 www.kunkelworks.com



MTS Ports can carry solar panels. There are several Japanese port types available for Solar installations. Please inquire at 808-955-8211.

MTS- Side Panel Options

Side-panels protect against the elements and give privacy. They can match the color and panel type of the port.



Call TODAY: 808-955-8211 • www.kunkelworks.com