

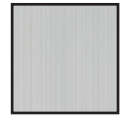
Japanese Aluminum Ports



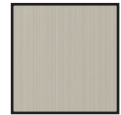
RSC - Long Cantilever 5756mm (18.88')



Color Options:



Silver



Pewter



Black

Color Accent Options

TPL **トラッドバイン (TP)** サンシルバー (SLC)
木調部 形材部

TPU **トラッドバイン (TP)** アーバングレー (UC)
木調部 形材部

CML **チョコメイプル (CM)** サンシルバー (SLC)
木調部 形材部

CMU **チョコメイプル (CM)** アーバングレー (UC)
木調部 形材部



	屋根パネル材質			
	ポリカーボネート板 (かすみ調)	熱線遮断 ポリカーボネート板	熱線遮断FRP板 (かすみ調)	熱線遮断FRP板 DRタイプ(かすみ調)
	SI	AO	SI	SI
耐衝撃強度アップ				
紫外線を低減				
熱量を半減				
直射日光を拡散				
プライバシー				
防火性能				



Call TODAY: 808-955-8211 • www.kunkelworks.com

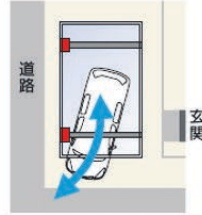
4G - RSC Port

kunkel Works

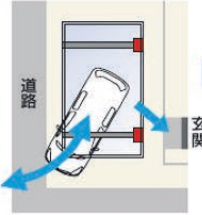


●一般的なカーポート

①柱が道路側



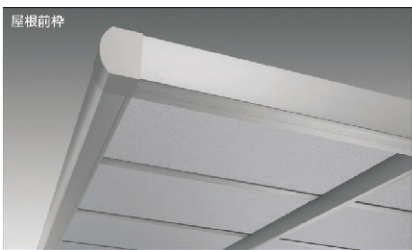
②柱が家側



●フオーグ



道路と平行にカーポートを設置した場合、柱が道路側(①)だと見通しが悪く車の出入りがしにくい。柱が家側(②)だと車の出入りはしやすいが玄関への行き来に柱が邪魔になる。フオーグであればどちらもスムーズな動線となります。



【着脱式サポートセット+パネル抜け防止材】



サポートセットは、着脱式で、固定しやすく、収納時も柱にスッキリと納まります。また、サポート受けは埋め込みタイプとし、サポートセットを使用しない場合でも、つまずくことがないよう配慮しました。

耐風圧強度 風速38m/s相当



耐風圧強度 風速42m/s相当

●耐風圧強度の数値は目安であり、商品保証値ではありません。

Call TODAY: 808-955-8211 • www.kunkelworks.com

4G - RSC Port

Measurements in Millimeters

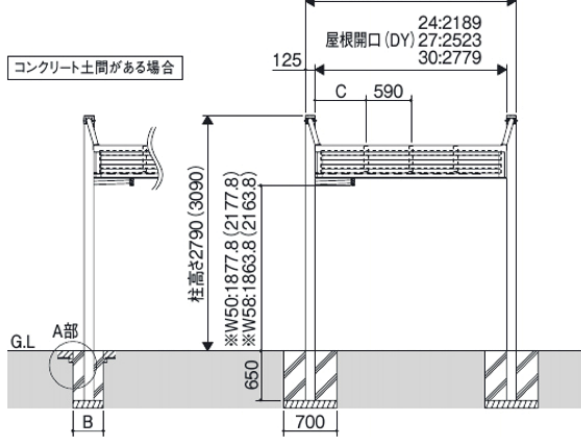


フオーグ

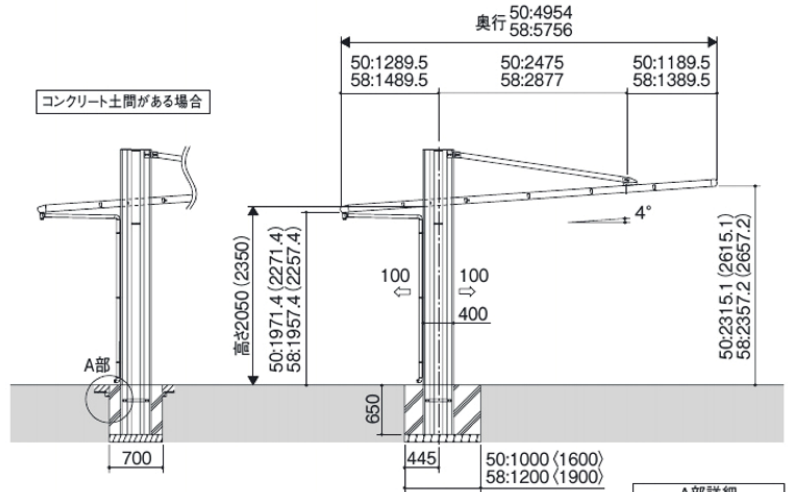
■基本タイプ

24:2439 (屋根パネルは3枚)
 フレーム開口 (DF) 27:2773 (屋根パネルは4枚)
 30:3029 (屋根パネルは4枚)

コンクリート土間がある場合



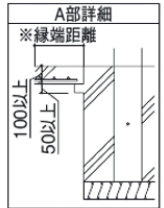
コンクリート土間がある場合



奥行	B	間口	C
50	400	24	799.5
58	450	27	671.5
		30	799.5

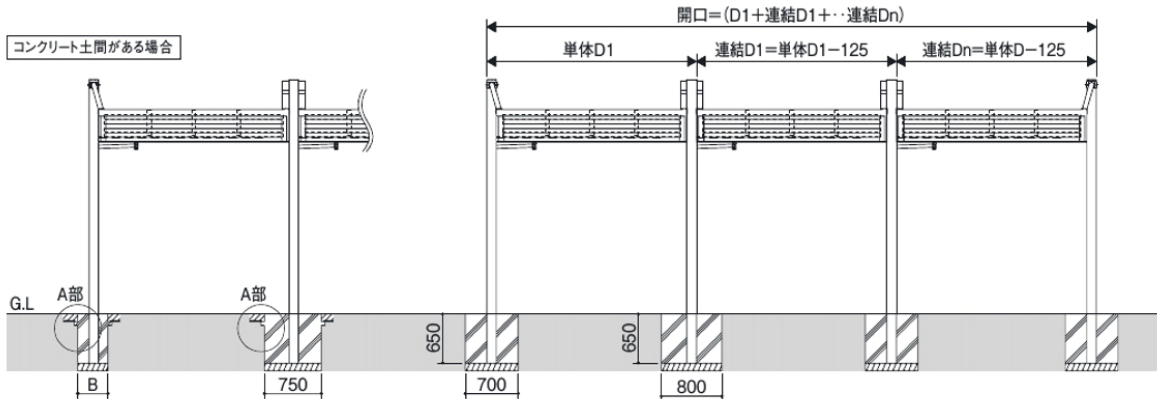
※ドレインエルボ下端からG.L.までの高さ

()内は高さ2350、()は連結柱の場合。

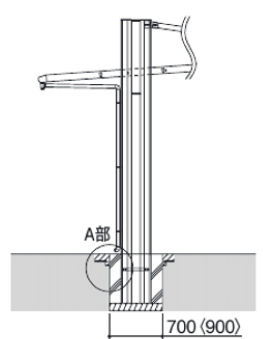


■間口連結タイプ

コンクリート土間がある場合



コンクリート土間がある場合

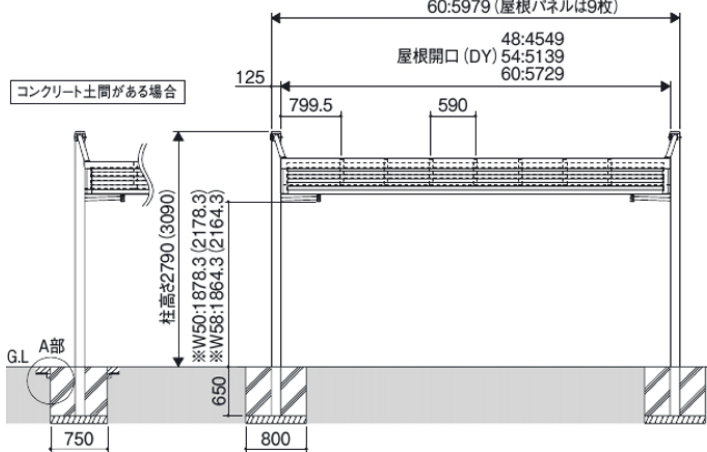


()は連結柱の場合。

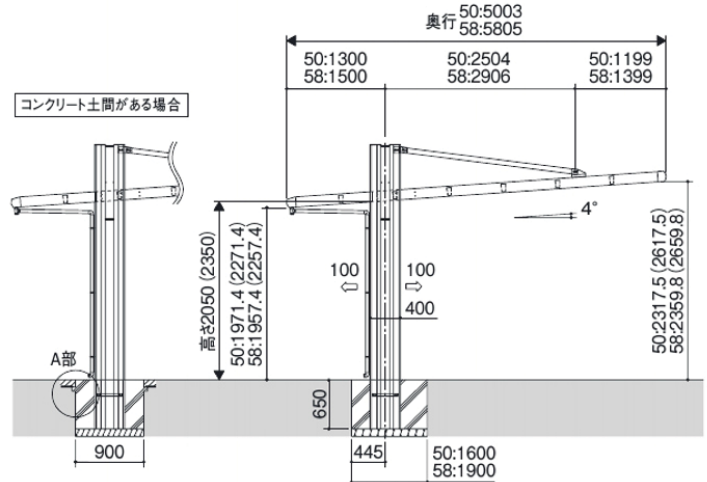
■基本タイプ

48:4799 (屋根パネルは7枚)
 フレーム開口 (DF) 54:5389 (屋根パネルは8枚)
 60:5979 (屋根パネルは9枚)

コンクリート土間がある場合



コンクリート土間がある場合



※ドレインエルボ下端からG.L.までの高さ

()内は高さ2350の場合。