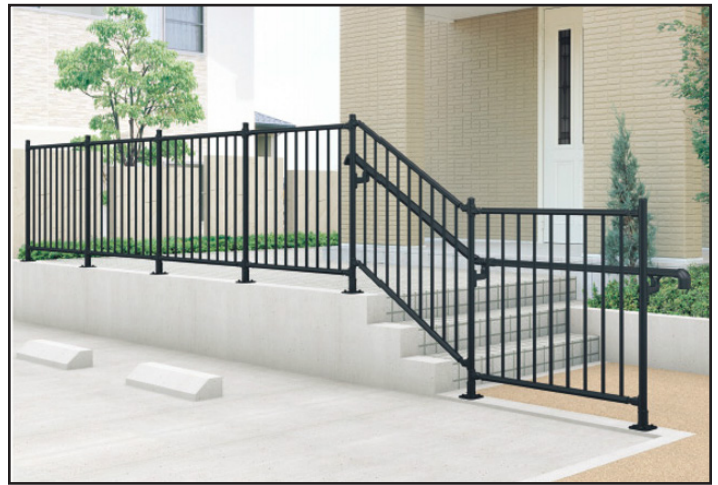


FEU Railing without Top-Rail



Metal Color Options

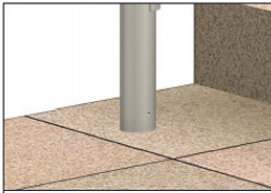
- サンシルバー(SLC)
- アーバングレー(UC)
- ダークブロンズ(BD)
- ブラック(KC)

Handrail Wood-look Colors

- トラッドバイン(TP)
- チョコメイプル(CM)

支柱

●3つの支柱タイプを基本に、さまざまな設置場所に柔軟に対応します。



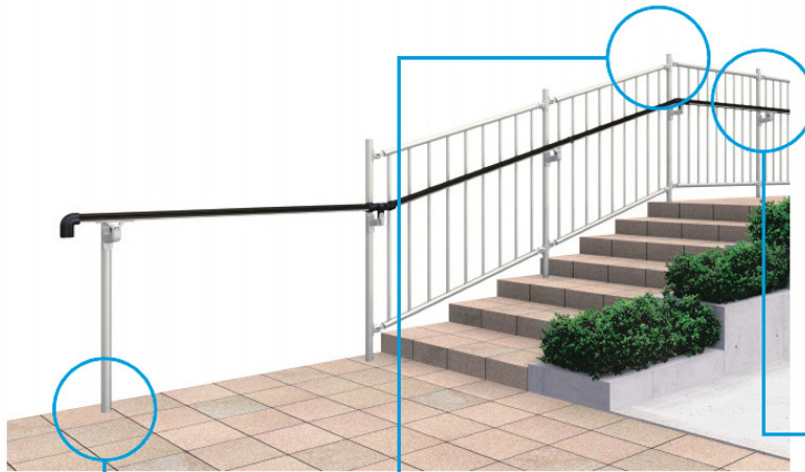
埋め込み支柱



ベースプレート支柱(上面タイプ)



ベースプレート支柱(傾斜地用上面タイプ)



傾斜・コーナー部への対応



階段などの傾斜部や、コーナー部に柔軟に対応。垂直方向0°~40°、水平方向60°~300°(笠木を取り付けた場合は水平方向90°~270°)まで対応可能です。

格子間隔



格子間隔を97mmとする事で、お子様の頭が入りにくい格子間隔になっています。

歩行者用補助手すりと組み合わせ可能

●お年寄りやお子様の使いやすい高さに設定できる補助用の手すりを設置できます。4タイプから選べます。

笠木についてはP.502をご参照ください。



エトランボU1型



エトランボU2型(エラストマー笠木)



エトランボU3型



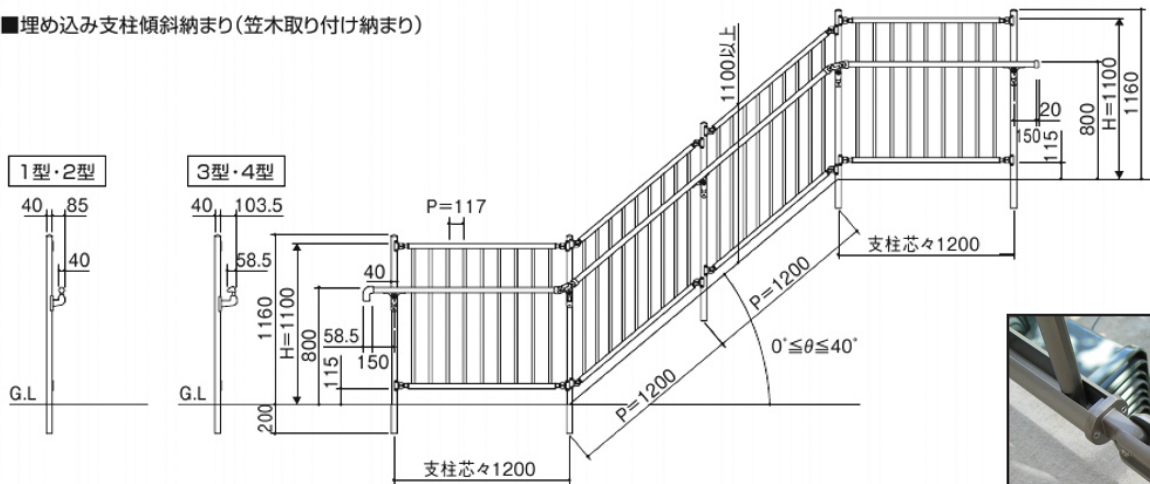
エトランボU4型(エラストマー笠木)

●歩行者用補助手すりとは転落防止柵の連結施工も可能です。



納まり図 単位:mm

■埋め込み支柱傾斜納まり(笠木取り付け納まり)



■ベースプレート支柱傾斜納まり

