



強度とデザインを突き詰めた洗練のフルフラットカーポート。

高水準の耐風圧強度を保持したまま、梁のないクリアな天井や柱と一体化したアルミ樋、そして水平ラインが美しいフルフラットデザインなど随所にこだわり、フォルムのノイズを極力削減した「ビームス」の洗練されたデザイン。さまざまな空間にマッチするスマートでスタイリッシュなフォルムが、生活スタイルに家族の自分らしさを個性豊かに演出し、高い強度が安心感をプラスします。



耐風圧強度

高水準の耐風圧強度を実現。

●基本タイプ(間口30)



※写真はN型

●N型
風速 **56** m/s相当

●S・W型
風速 **34** m/s相当

●基本タイプ(間口55・60)



※写真はN型

●N型
風速 **50** m/s相当

●S・W型
風速 **34** m/s相当

●耐風圧強度の数値は目安であり、商品保証値ではありません。

1 タイプ

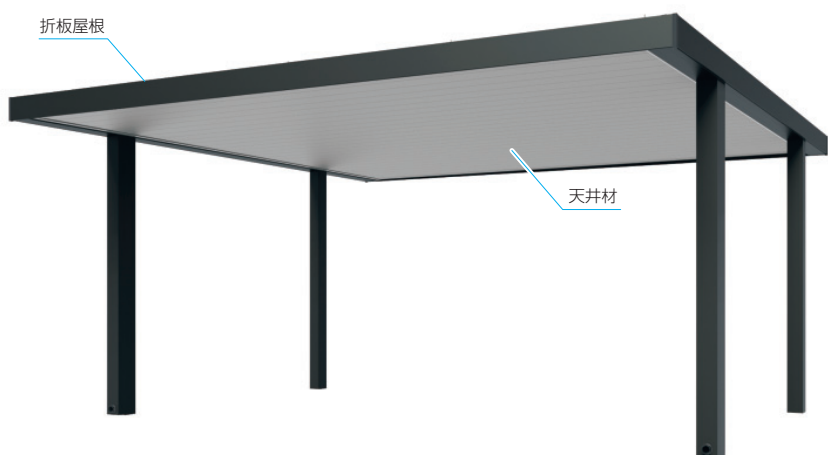
梁のないスッキリとした桁構造のシンプルなスタンダードタイプと、天井材を取り付け上質な空間を演出するプレミアムタイプから選べ、さまざまな住宅スタイルにフィットします。

スタンダードタイプ 天井材なし

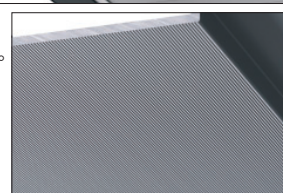


折板の谷間600mmピッチに垂木を配置。ボルトを見せないノイズレスデザインと、梁のない天井を実現しました。

プレミアムタイプ 天井材付き



フラットな意匠にこだわったノイズレスを突き詰めたフォルム。アルミの金属感を残しつつも落ち着いた色合いが上質な空間を演出します。

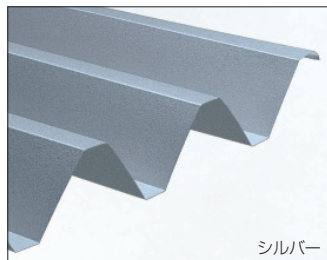


ローレット加工を施したマットな質感の天井材です。

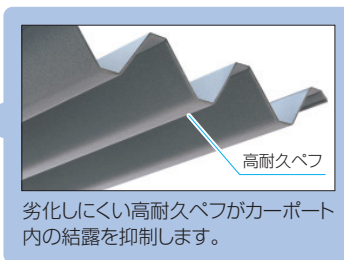
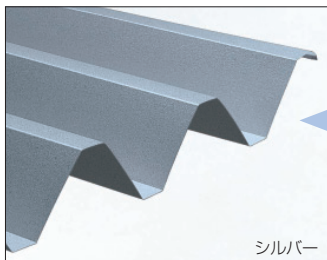
2 折板屋根

遮熱効果と耐久性に優れたスチール折板(ガルバリウム鋼板)の屋根材です。

●ペフなし



●高耐久ペフ付き



劣化しにくい高耐久ペフがカーポート内の結露を抑制します。

遮熱効果

●太陽光下での測定結果

パネル種	直射日光下	スチール折板
車内	63.6℃	42.8℃
ハンドル表面	84.7℃	41.5℃
ダッシュボード表面	93.4℃	41.8℃

●測定日：令和2年8月19日 晴れ 気温34～36℃での実測値です。施工現場の状況により上記とは異なります。

3 商品体系

スタンダードタイプ、プレミアムタイプともに3デザインから選べます。

スタンダードタイプ

N型 (サイドパネルなし)



S型 (サイドパネル片側面付き)



W型 (サイドパネル両側面付き)



プレミアムタイプ

N型 (サイドパネルなし)



S型 (サイドパネル片側面付き)



W型 (サイドパネル両側面付き)



4 サイドパネル

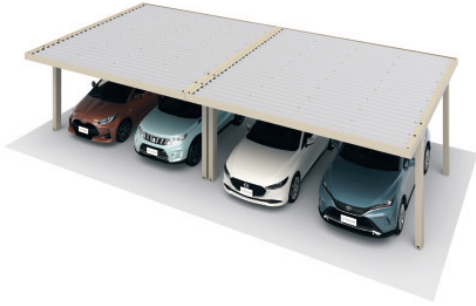


水平垂直が美しいフラットデザインの高意匠サイドパネル。

全タイプの奥行にジャストフィットする専用設計で、すき間のないフラットデザインが雨風や視線から守りながらも、景観を損ねない美しいフォルムです。

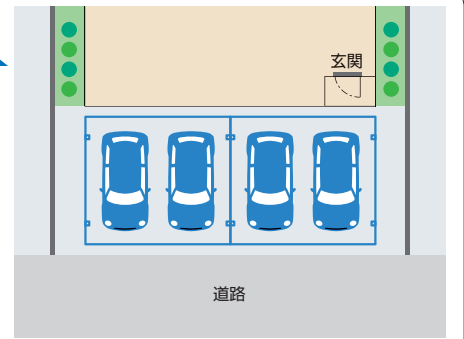
パネル部	かすみ (SI)
	ポリカーボネート板 (かすみ調)

間口連結納まり



屋根を間口方向に連結できます

複数の車を横に並べて駐車できます。間口の広い大型のカースペースに対応できます。

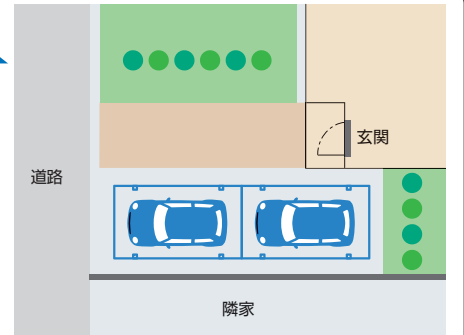


奥行連結納まり



屋根を奥行方向に連結できます

複数の車をたてに並べて駐車できます。敷地に合わせてカースペースを有効活用できます。

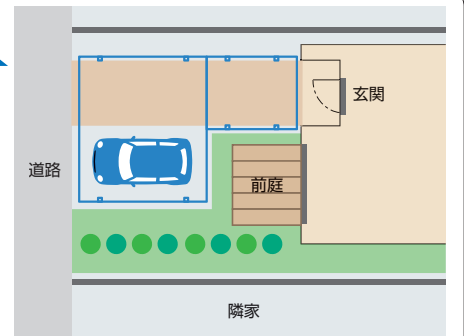


間口違い奥行連結納まり

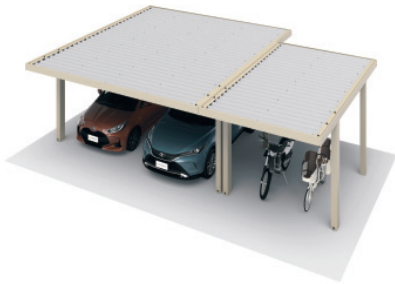


間口サイズの異なる屋根を奥行方向に連結できます

カースペースから玄関ポーチまでなど、敷地スペースやプランに合わせて幅広い展開が可能です。

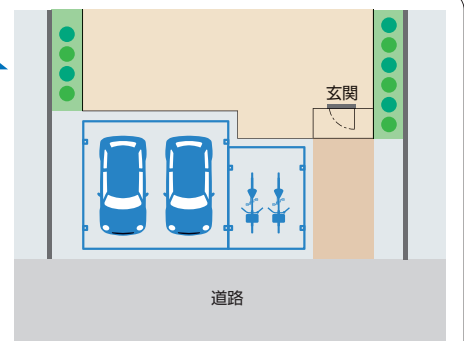


奥行違い間口連結納まり



奥行サイズの異なる屋根を間口方向に連結できます

カースペース+自転車やバイクの駐輪スペースなど、用途や敷地スペースに合わせた対応ができます。

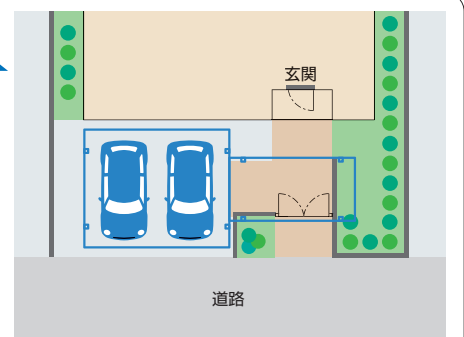


T字連結納まり



敷地に合わせてT字に連結できます

ファサード空間+カースペースなど、外構プランに合わせて生活動線をカバーできます。



カースペースを多彩に演出するアイテムを用意しています。

【サイドスクリーン:レジリア】 オプション

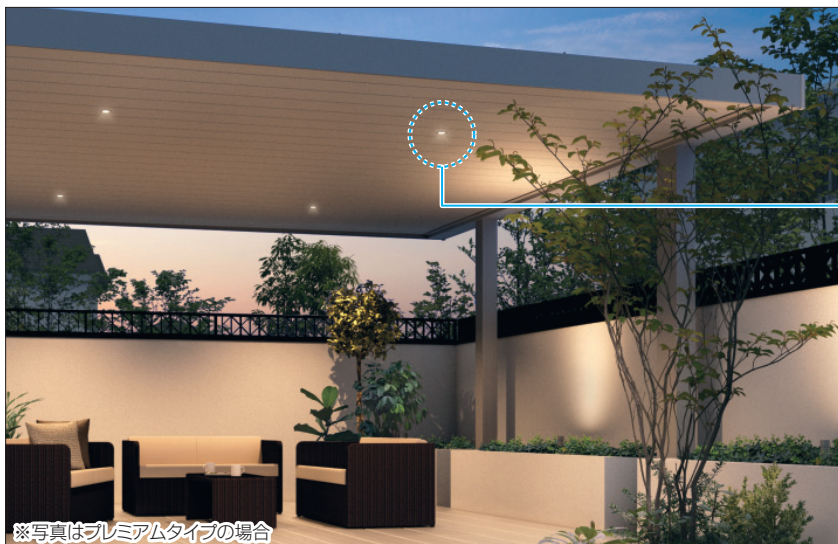


形材フェンス「レジリア」をサイドスクリーンとして取り付けが可能です。豊富にそろったデザインバリエーションと組み合わせパターンにより、多彩なデザインアレンジが楽しめます。

- 対応サイズ一覧
- 2段施工:H10+H12/H12+H12
- 3段施工:H08+H08+H08/H06+H08+H10
- H06+H06+H12/H10+H10+H10
- H08+H10+H12/H06+H12+H12

詳細についてはP.867をご参照ください。

【ダウンライト (DC12V・24V)】 オプション



カーポートの屋根下に取り付け、夜間のエントランスを美しく演出する環境保全と省エネに配慮したLEDダウンライトです。低電圧で感電の心配が少なく、手軽に設置できるDC12V・24Vタイプ(消費電力3.4W、全光束210lm)です。



スタンダードタイプ
(DC12V・24Vタイプ)



プレミアムタイプ
(DC12V・24Vタイプ)

※写真はプレミアムタイプの場合

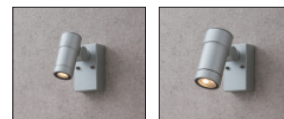
詳細についてはP.868をご参照ください。

【スポットライト:ワンダーライト (DC12V・24V)】 オプション



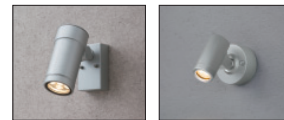
カーポートの柱に取り付け、夜間の車の乗り降りしやすい環境保全と省エネに配慮したLEDスポットライトです。低電圧で感電の心配が少なく、手軽に設置できるDC12V・24Vタイプです。

対応スポットライト一覧



SLL1型

SLL2型



SLL3型

SLL4型



SLL5型

SLSL1N型
(人感センサー付き)



写真はSLSL1N型

詳細についてはP.841をご参照ください。



ブラック/天井材:サンシルバー

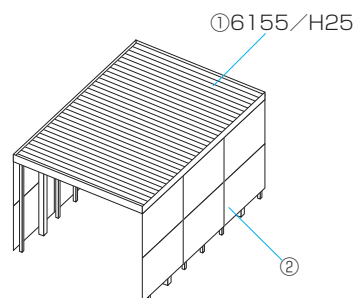
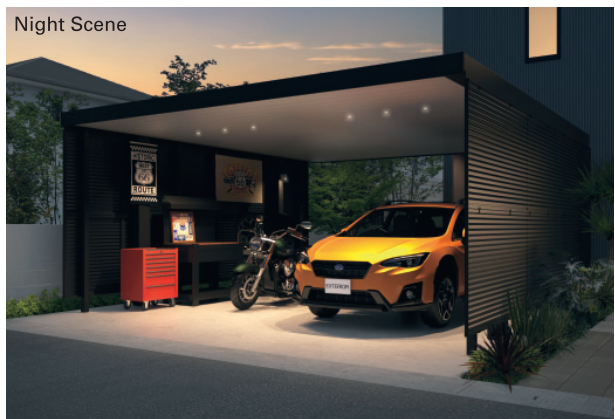
PLAN 1

N型(サイドパネルなし)+オプション:サイドスクリーン

プレミアムタイプとサイドスクリーンで
ワンランク上のガレージライフを演出。

ブラックの本体にサンシルバーの天井材を合わせたプレミアムタイプにサイドスクリーンとして、形材フェンス:レジリア(横ルーバータイプ)を両側に取り付けたプランで、上質なガレージ空間を創造。ダウンライトによりナイトシーンも美しく演出します。

Night Scene



組み合わせ合計価格:プレミアムタイプN型

¥2,722,300

①プレミアムタイプN型(ベフなし).....6155/H25	¥1,507,100
ダウンライト(オプション:三灯一列仕様).....	¥228,400
②サイドスクリーン(オプション:レジリアYL1型)・・2012×12	¥31,700×12
小口キャップ.....×4	¥1,500×4
その他サイドスクリーン取り付け必要部材.....×2	¥300,200×2



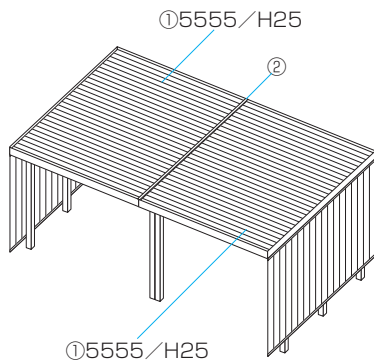
ブラック

PLAN 2 S型(サイドパネル片側面付き)

大型の前面空間に合わせ
間口方向に2つを連結させて大空間をカバー。

カースペースとアプローチを含めた大型な住まいの前面空間をカバーするプランで、S型(サイドパネル片側面付き)を2つ用いて間口方向に連結。サイドパネルを両サイドに振り分けることにより、一体感のある空間を演出します。

Night Scene



組み合わせ合計価格:スタンダードタイプS型

¥2,730,800

①スタンダードタイプS型(ベフなし).....	5555/H25×2	¥1,150,000	×2
ダウンライト(オプション:標準仕様).....	×2	¥209,900	×2
②連結材セット(奥行55用).....		¥11,000	

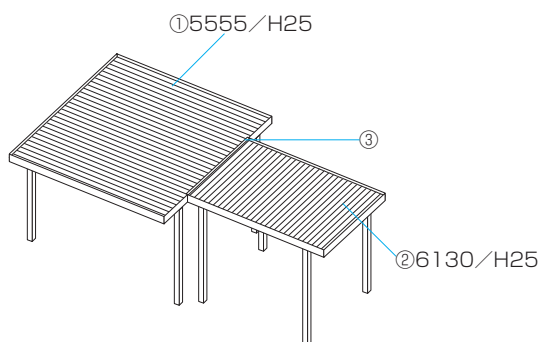


ブラック/天井材:ブラック

PLAN 3 N型(サイドパネルなし)

カースペースからアプローチまで
生活動線を美しくつなぎます。

カースペースからアプローチまでのラインを外構設計に合わせて、プレミアムタイプの異なるサイズを用いてT字型に連結。外構デザインに合わせた美しいフィット感と迫力のあるファサード空間を造り上げています。



組み合わせ合計価格:プレミアムタイプN型		¥2,797,600
①プレミアムタイプN型(ベフなし)	5555/H25	¥1,400,000
ダウンライト(オプション:標準仕様)		¥162,900
②プレミアムタイプN型(ベフなし)	6130/H25	¥1,123,500
ダウンライト(オプション:標準仕様)		¥104,200
③連結材セット(間口30用)		¥7,000

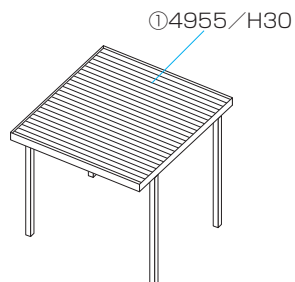


サンシルバー／天井材：サンシルバー

PLAN 4 N型 (サイドパネルなし)

プレミアムタイプが上質でリゾート感あふれる
アウトドアリビングを創造します。

天井材の付いたプレミアムタイプが、もう一つのリビングとしてリゾート感あふれる上質な空間をデッキスペースに造り上げています。スマートなラインが、外構デザインとマッチし、ダウンライトにより美しい夜景も楽しめます。



組み合わせ合計価格：プレミアムタイプN型 **¥1,480,300**

①プレミアムタイプN型 (ベフなし) 4955/H30 ¥ 1,317,400
 ダウンライト (オプション：標準仕様) ¥ 162,900

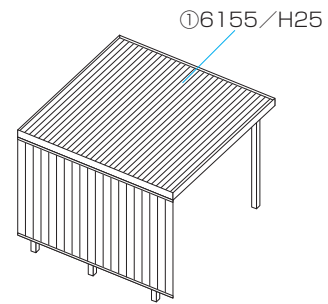


ブラック

PLAN 5 S型 (サイドパネル片面付き)

住まいのイメージにフィットする
飾らないスマートで美しいフォルム。

ビームスならではのフルフラットデザインと梁のないスマートなフォルムがクリアな視界と、住まいのイメージやスタイルに合わせた美しい外観構成を実現します。

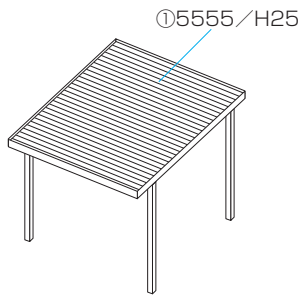


組み合わせ合計価格:スタンダードタイプS型 **¥1,230,000**

①スタンダードタイプS型 (ベフなし) 6155/H25 ¥1,230,000



ブラック



PLAN 6 N型 (サイドパネルなし)

N型が実現した耐風圧強度:風速50m/s相当の
安定感と洗練のスタイル。

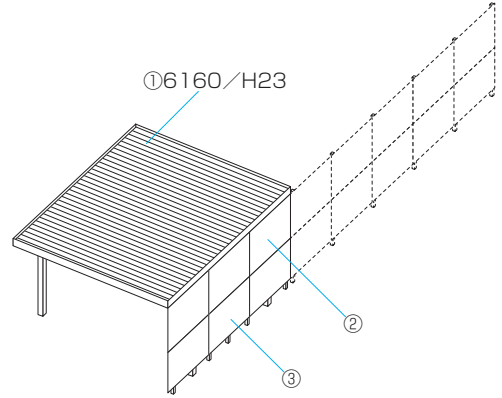
N型の基本タイプ (間口30) は耐風圧強度:風速56m/s相当、基本タイプ (間口55・60) においては耐風圧強度:風速50m/s相当とどちらも高水準の耐風圧強度を実現した安定感のあるスタイルです。

組み合わせ合計価格:スタンダードタイプN型 **¥900,000**

①スタンダードタイプN型 (ベフなし) 5555/H25 ¥900,000



アーバングレー

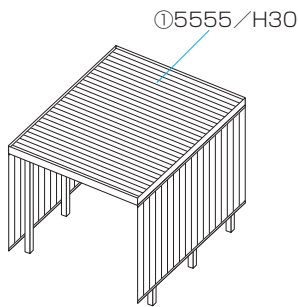


PLAN 7 N型(サイドパネルなし)+オプション:サイドスクリーン

サイドスクリーンから隣家境界のフェンスとして連続性を持たせた同一デザインによる一体感。

サイドスクリーンとして使用する形材フェンス:レジリアとフェンス多段施工を組み合わせたプランで、同商品の同一デザインのため、連続した美しいラインで隣家境界をスマートに演出できます。

組み合わせ合計価格:スタンダードタイプN型	¥1,440,800
①スタンダードタイプN型(ベフなし).....6160/H23	¥ 978,600
②サイドスクリーン(オプション:レジリアYK3型).....2012×3	¥ 28,500 ×3
③サイドスクリーン(オプション:レジリアYK3型).....2010×3	¥ 24,500 ×3
小口キャップ.....×2	¥ 1,500 ×2
その他サイドスクリーン取り付け必要部材.....	¥ 300,200



サンシムバー

PLAN 8 W型(サイドパネル両側面付き)

サイドパネルが雨風や視線から守りながらも優しい光を採り入れ、景観を損ねません。

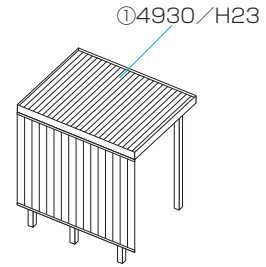
遮熱効果と耐久性に優れたスチール折板の屋根材と水平垂直が美しいすき間のないフラットデザインの高意匠サイドパネルを両側面に付けたW型により、雨風や視線から守りプライベート性を確保できる快適空間を造り出します。

組み合わせ合計価格:スタンダードタイプW型 **¥1,479,000**

①スタンダードタイプW型(ベフなし).....5555/H30 ¥1,479,000



アーバングレー



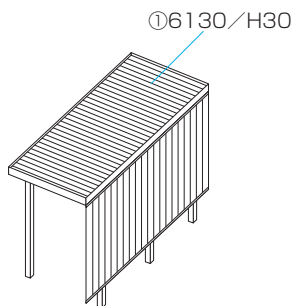
PLAN 9 S型(サイドパネル片側面付き)

積雪地域でもご利用いただける確かな強度で
耐積雪量:約100cm相当を実現。

間口30サイズは全ての型において耐積雪量:約100cm相当を実現しており、安定のフォルムと高い強度で対応する積雪地域で、ご利用いただけます。

組み合わせ合計価格:スタンダードタイプS型 **¥972,300**

①スタンダードタイプS型(高耐久ベフ付き).....4930/H23 ¥ 972,300



プレミアムタイプ

ブラック/天井材:サンシルバー

PLAN 10 S型(サイドパネル片側面付き)

機能と高級感をプラスするプレミアムタイプで
集合住宅のエントランスをスタイリッシュに演出。

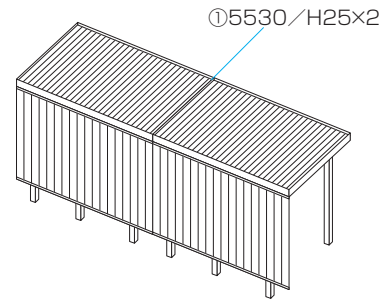
高意匠デザインのサイドパネルで、雨風や視線からエントランス部を守り、景観を損ねないデザインが集合住宅の顔としてイメージをグレードアップします。また、夜間の通行を優しく照らすダウンライト付きです。

組み合わせ合計価格:プレミアムタイプS型 **¥1,555,200**

①プレミアムタイプS型(ベフなし).....6130/H30 ¥1,451,000
ダウンライト(オプション:標準仕様)..... ¥ 104,200



サンシルバー



PLAN 11 S型(サイドパネル片側面付き)

隣家境界の目隠し機能と敷地に合わせてカースペースを有効利用。

サイドパネル片側面付きのS型を奥行方向に2連結することにより、隣家境界の目隠し機能と車をたて方向に2台入庫できる駐車スペースを限られた敷地空間に実現させています。

組み合わせ合計価格:スタンダードタイプS型 **¥1,911,600**

①スタンダードタイプS型(ベフなし):奥行2連結・・・(55・55)30/H25 ¥1,911,600

エントランス前やテラス屋根として使用できるマルチルーフトイプも用意しています。

Night Scene

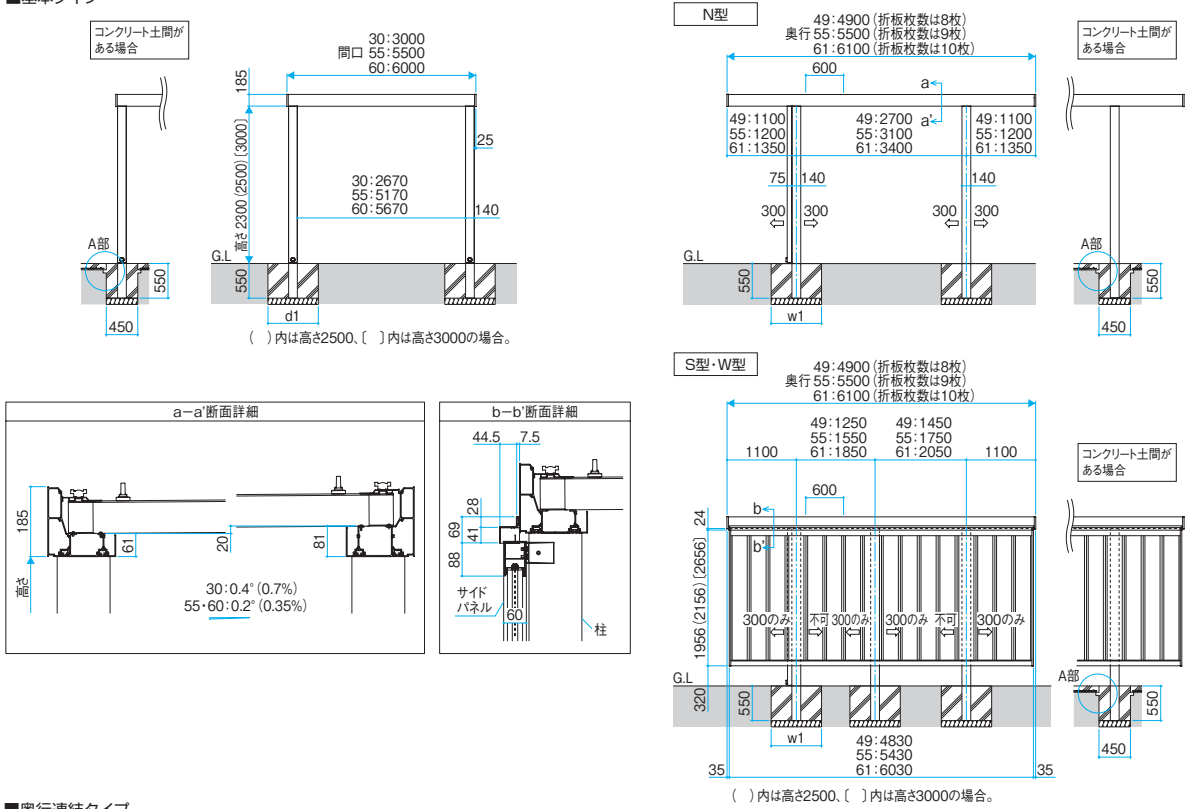


マルチルーフトイプについてはP.1208をご参照ください。

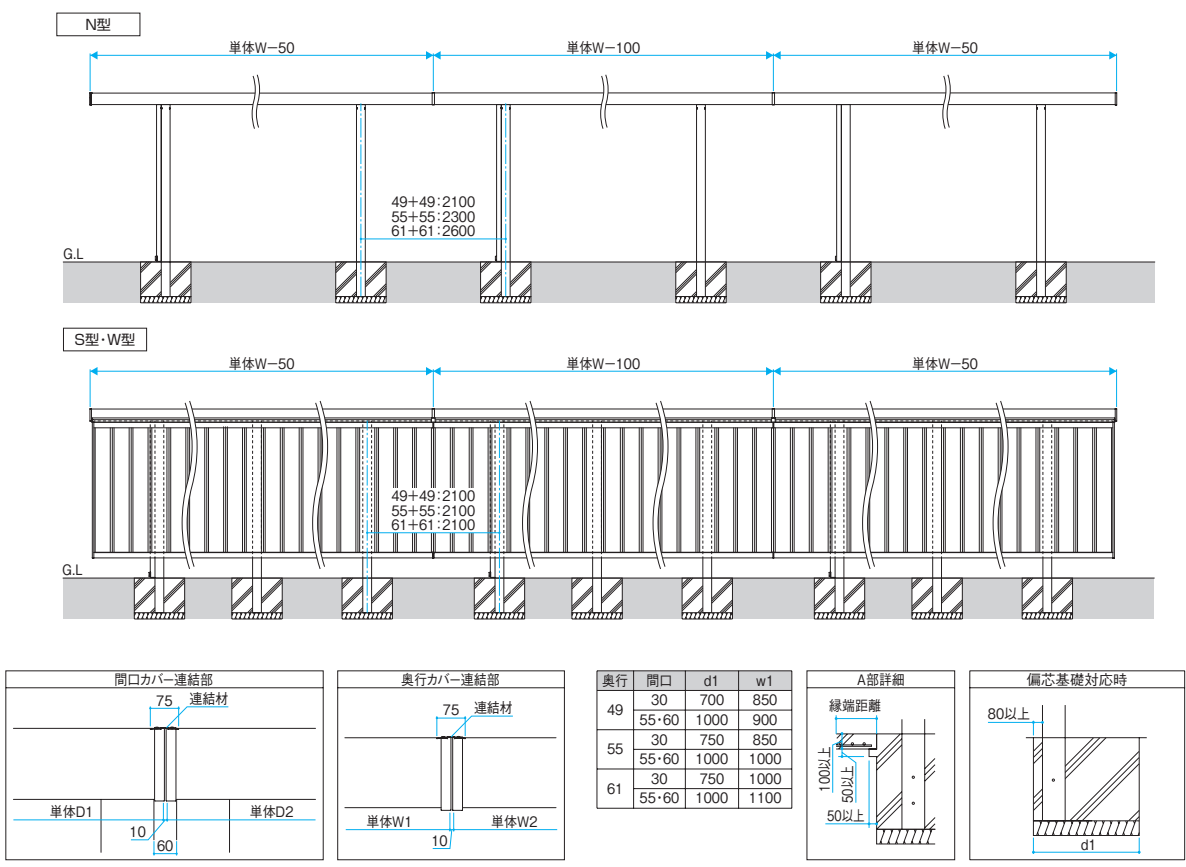


プレミアムタイプ/N型(サイドパネルなし)/ブラック/天井材:ブラック

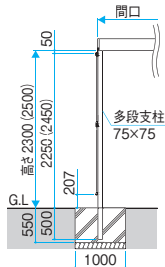
■基本タイプ



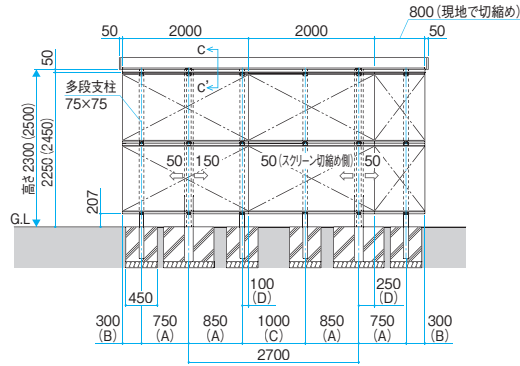
■奥行連結タイプ



■サイドスクリーン付き



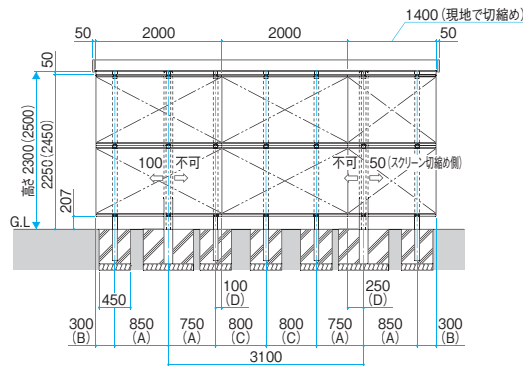
●奥行49



奥行49の場合
・700≦A≦1000
・200≦B≦300
・500≦C≦1000
・100≦D≦300

()内は高さ2500の場合。

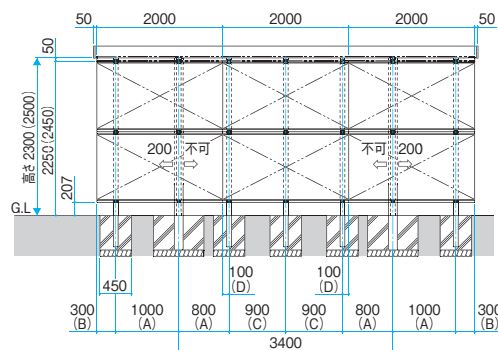
●奥行55



奥行55の場合
・750≦A≦1000
・200≦B≦300
・500≦C≦1000
・100≦D≦300

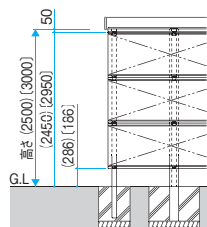
()内は高さ2500の場合。

●奥行61



奥行61の場合
・800≦A≦1000
・200≦B≦300
・500≦C≦1000
・100≦D≦300

()内は高さ2500の場合。



()内は高さ2500、()内は高さ3000の場合。

