

UEC Port *U-Beam and Suspended Canopy*



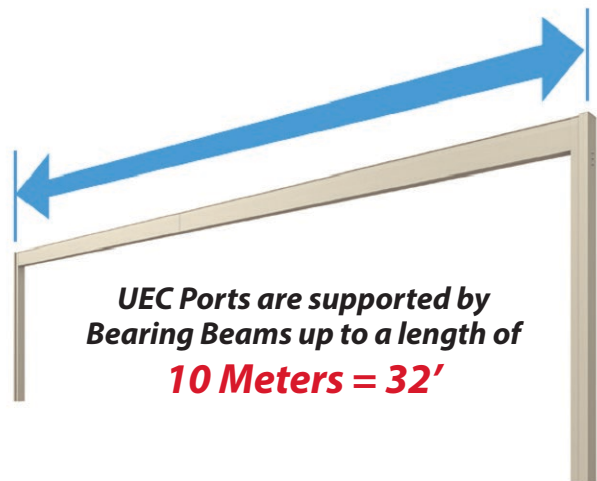
UEC Ports feature *Bearing Beams* that can extend up to 32' to accomodate a variety of site conditions.



UEC Port with Side Panels



UEC Port with Extended Bearing Beam



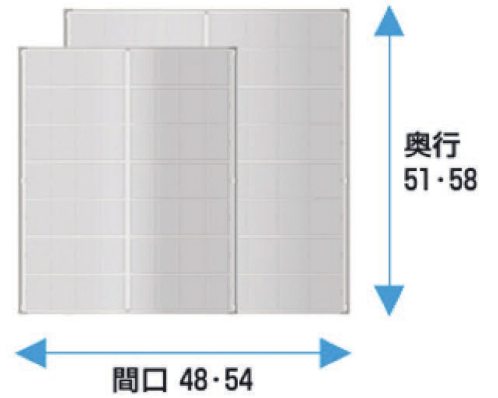
UEC Ports are supported by
Bearing Beams up to a length of
10 Meters = 32'

UEC Port - Sizes and Beam Options



Roof Unit Length
16.5' to 19'

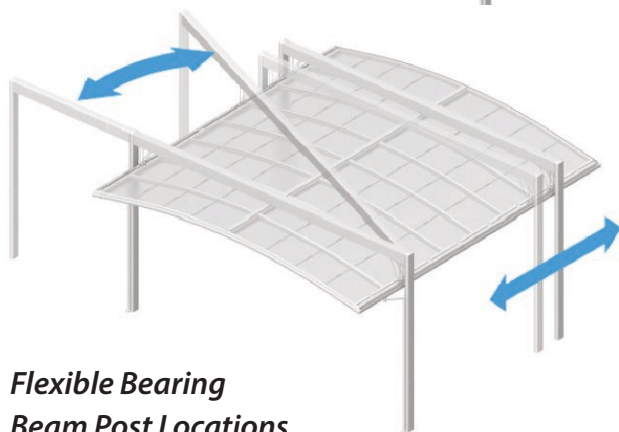
Roof Unit Width
15.5' to 17.7'



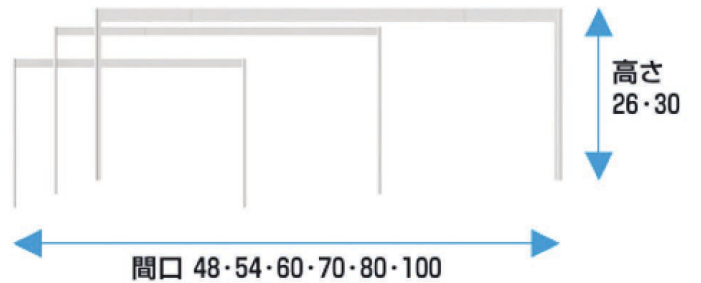
Regular Post Location



Bearing Beam Width 15'-32'



Flexible Bearing Beam Post Locations

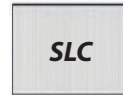


Bearing Beam Height 8.5'-10'

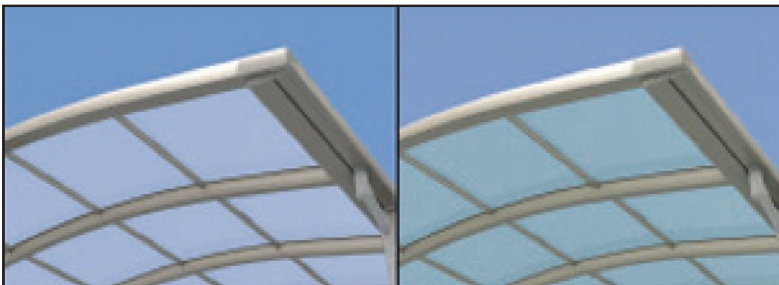
UEC Port Color and Panel Choices



Metal Color Choices:



Roof Panel Choices: **Polycarbonate (Lexan)**



2-Tone-Accent Options

木調屋根枠・ナチュラル柱	
TPL	JCL
木調部: トラッドバイン TP 形材部: サンシルバー SLC	木調部: オレンジチェリー JC 形材部: サンシルバー SLC
TPU	JCU
木調部: トラッドバイン TP 形材部: アーバングレー UC	木調部: オレンジチェリー JC 形材部: アーバングレー UC

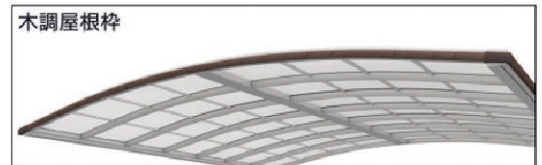
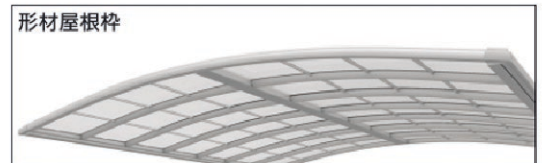


Frosted Panel

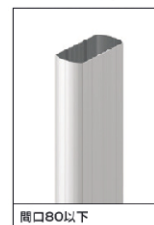
Frosted Heat-cut

	Frosted Panel	Frosted HC
Heat-cut Ratio	16%	70%
Visible Light	88%	76%
UV-Ray Cut	100%	100%

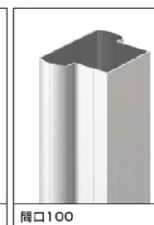
Deco Accent Locations



●スタンダード柱

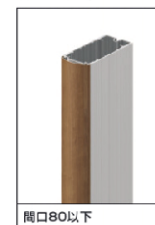


筒口80以下

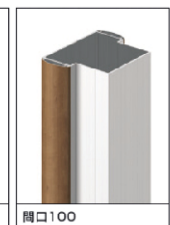


筒口100

●ナチュラル柱

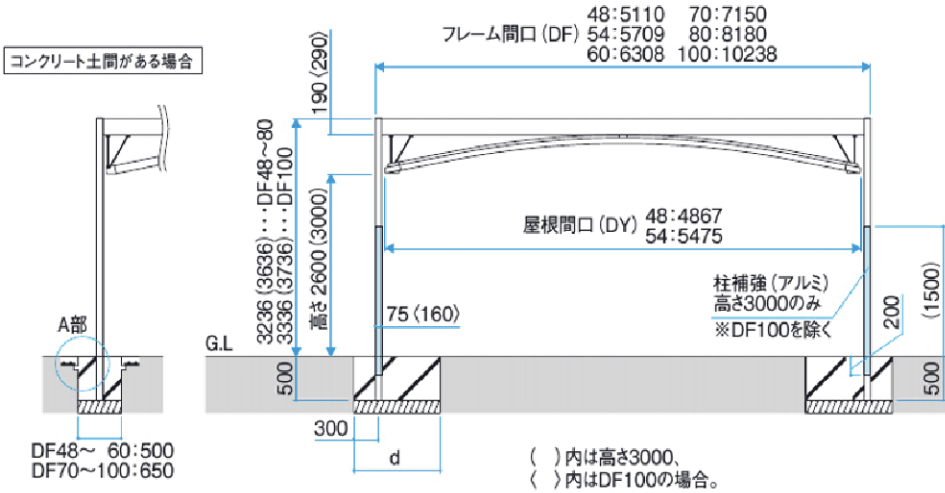


筒口80以下

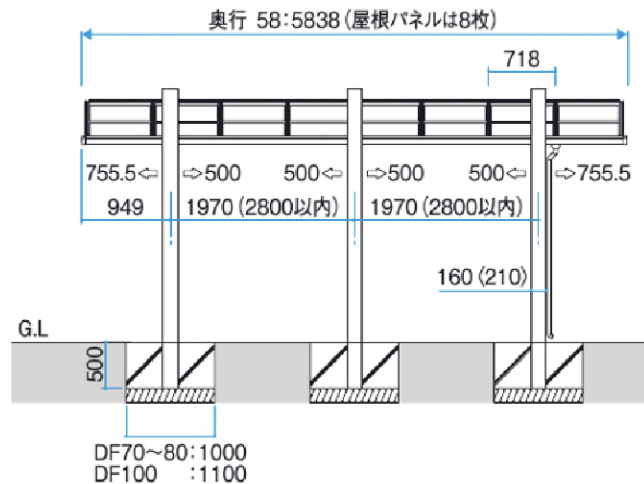
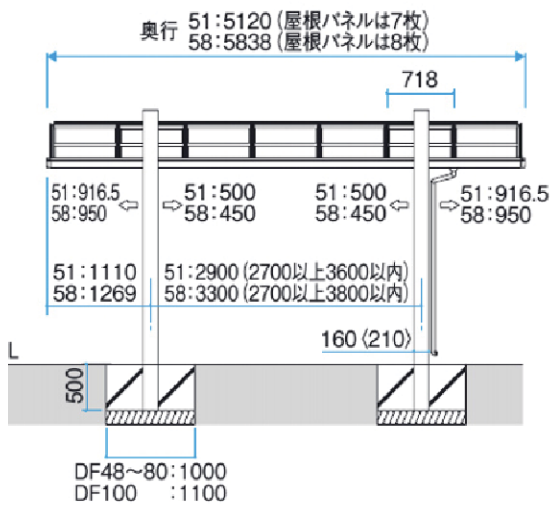
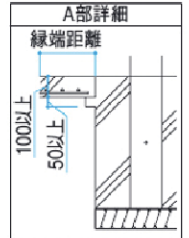
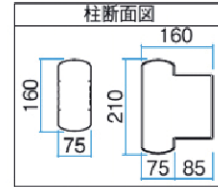


筒口100

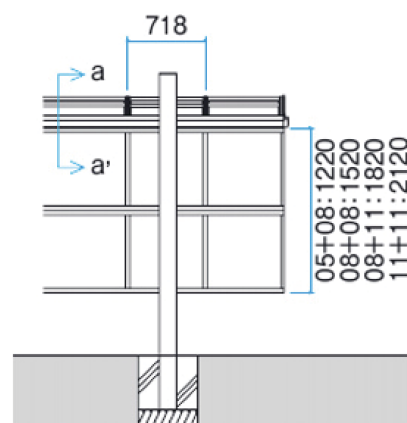
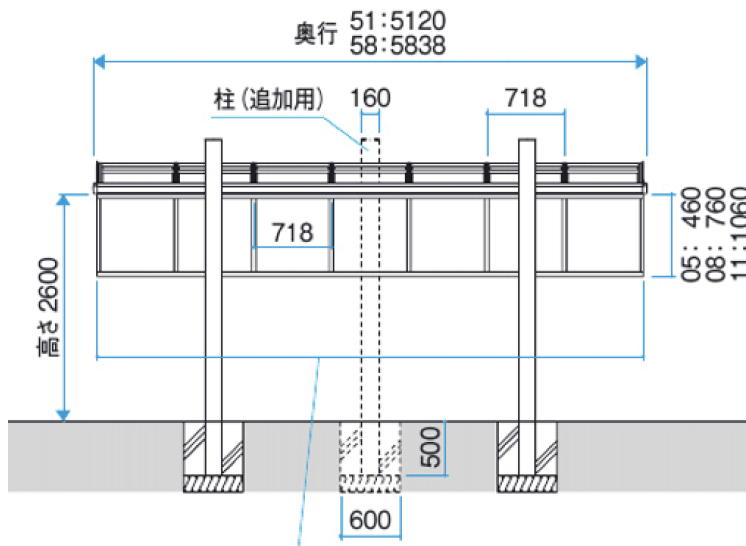
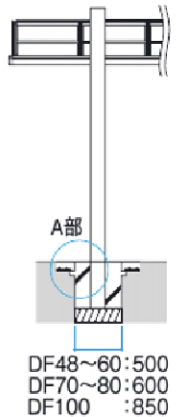
Shop Drawings (Example Only)



奥行	4本柱	6本柱
51	DF48~100	-
58	DF48~60	DF70~100



コンクリート土間がある場合



Measurements in Millimeters