

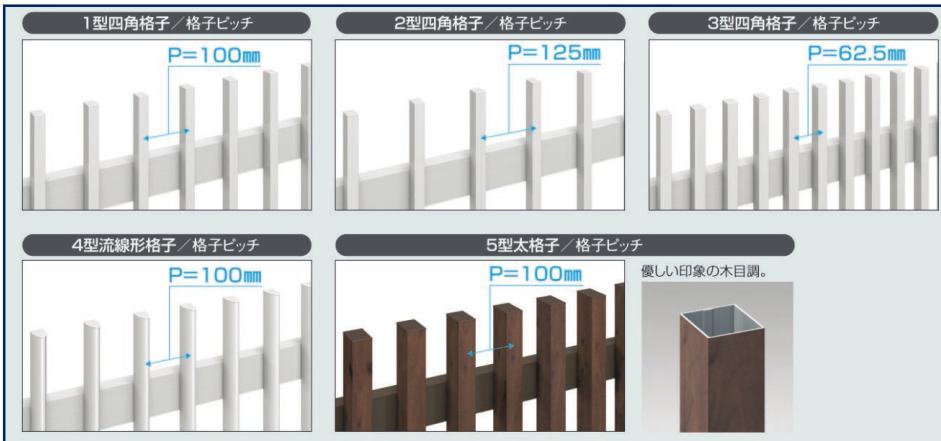
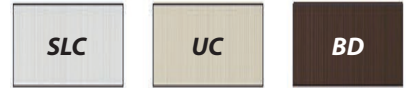
VOMC - Commercial Gate



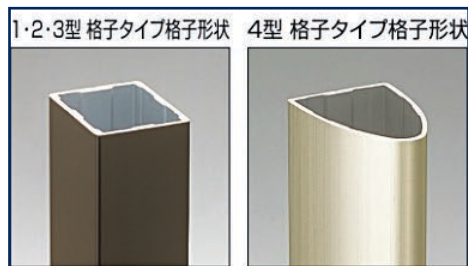
Open Pickets



Metal Color:



Height: 3.3', 4', 5', 6', 6.6', 8.2', 9.9'
Max Width: 8'-1"



VOMC - Commercial Gate

kunkel Works

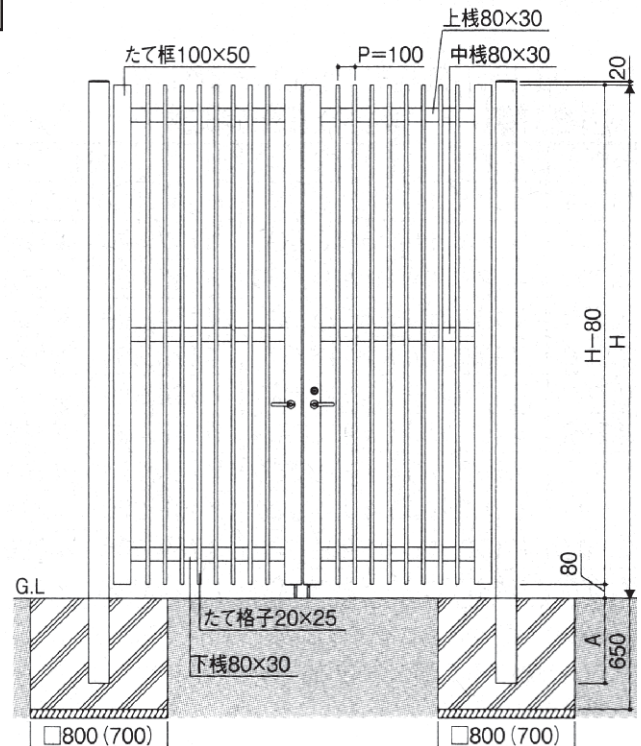
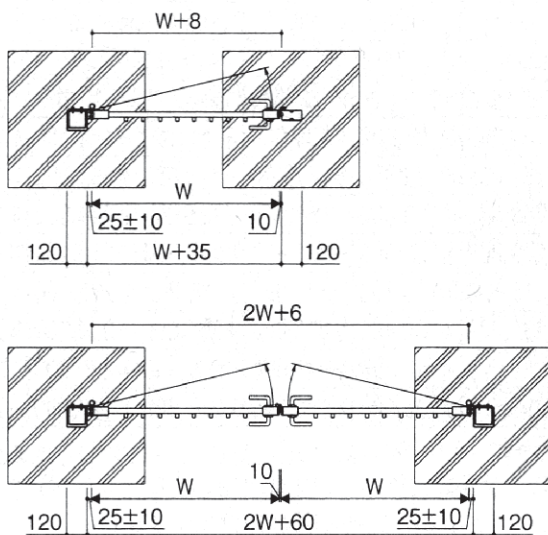
Metal Color:



Keyed lock style



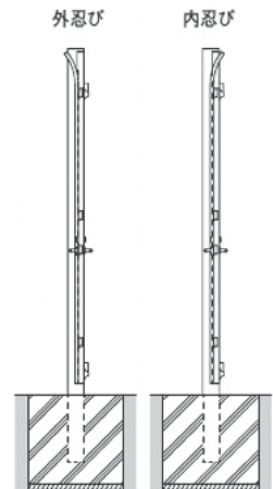
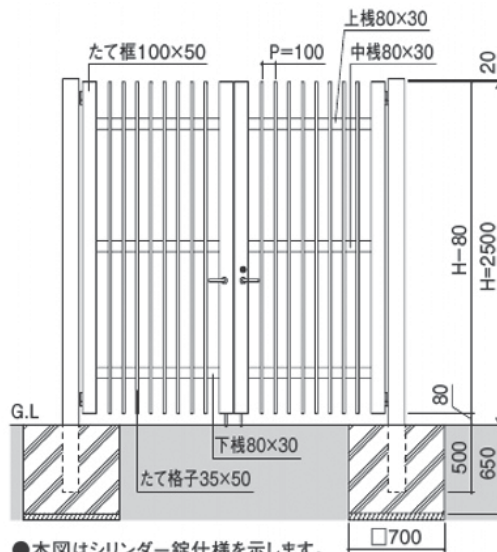
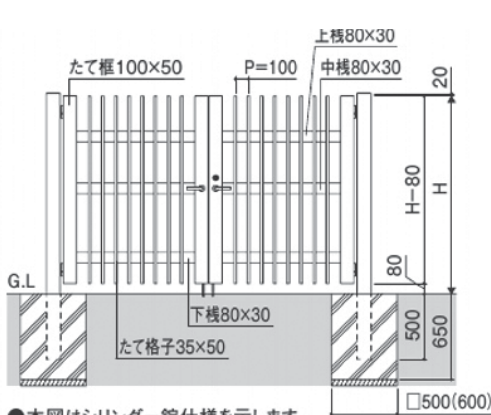
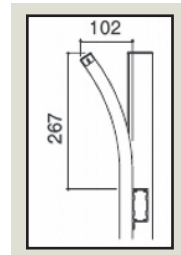
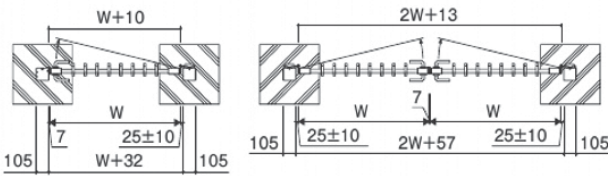
Pad lock style



※本図はシリンダー錠仕様を示します。
 () 内は、H:2500の場合を示します。

VOMC - #7 Bend-Top

kunkel
Works



●本図はシリンダー錠仕様を示します。
()内は、H:1800・2000の場合を示します。

●H:1200の場合、中棧なしとなります。

ズ特注 400 ≤ W ≤ 1500、1200 ≤ H ≤ 2500 (製作ピッチ、

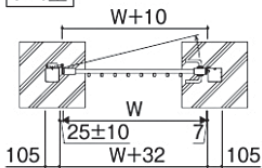
●本図はシリンダー錠仕様を示します。



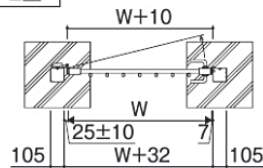
●格子タイプ 片開き平面図

納まり図 単位:mm

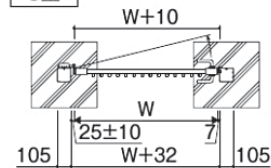
1・4型



2型

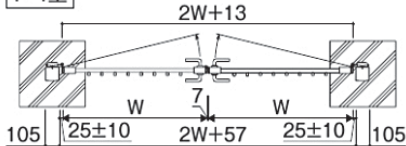


3型

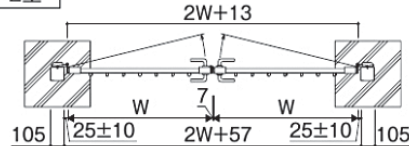


●格子タイプ 両開き平面図

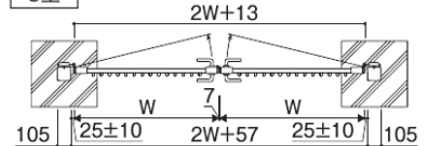
1・4型



2型

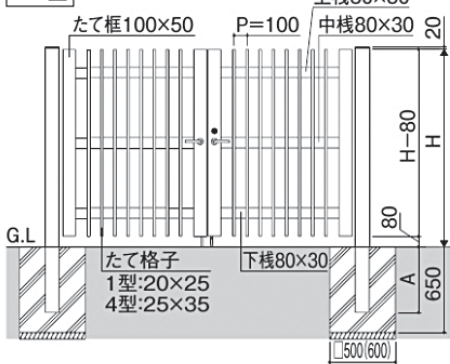


3型

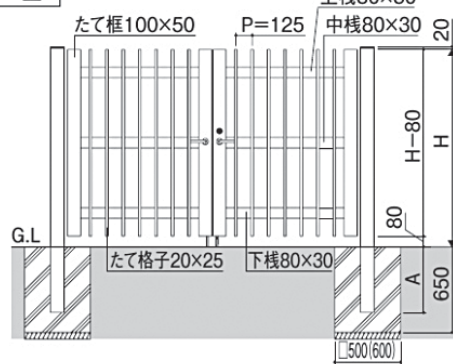


●格子タイプ 両開き正面図[2215の場合]

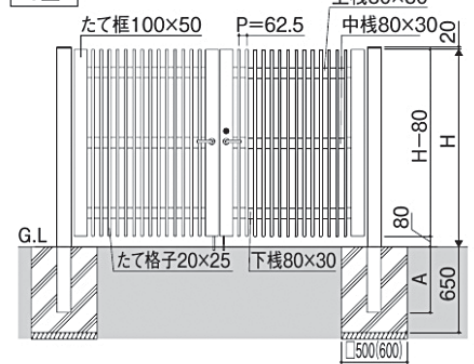
1・4型



2型



3型



※格子タイプの()内は、H:1800・2000の場合を示します。

注 ●H:1200以下の場合中棧はなしとなります。

サイズ特注 400≦W≦1500、800≦H≦2000 (製作ピッチ、その他条件あり)

VOM Gates in Hawaii

kunkel
Works

VOMC#5



VOMC#1

