

WF Fence with Woodlook or Metal Only



TPL トラッドバイン (TP) サンシルバー (SLC) <small>木調部 形材部</small>	JCL オレンジチェリー (JC) サンシルバー (SLC) <small>木調部 形材部</small>	TPU トラッドバイン (TP) アーバングレー (UC) <small>木調部 形材部</small>	JCU オレンジチェリー (JC) アーバングレー (UC) <small>木調部 形材部</small>	アーバングレー (UC)
TPC トラッドバイン (TP) ダークブロンズ (BD) <small>木調部 形材部</small>	HGK ビターグレイ (HG) ブラック (KC) <small>木調部 形材部</small>	ダークブロンズ (BD)		
トラッドバイン (TP)	オレンジチェリー (JC)	ビターグレイ (HG)	シルキーノーチェ (YN)	アンティークウォールナット (AN) <small>NEW</small>

※デザインによって規格色は異なります。

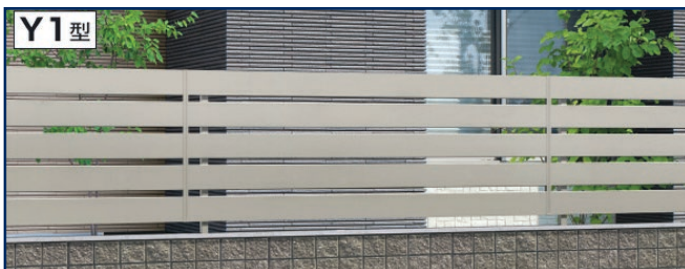
伝統技法「浮造り調」を再現した木調色が登場。

浮造り(うづくり)とは、木の表面を繊細に磨きあげ、木材の年輪を浮き立たせる日本古来の木工技法です。木目の凹凸が強調され、光の加減で表情を変えます。この浮き上がった木肌の絶妙な凹凸をリアルに再現しました。

対応色：**ビターグレイ (HG)**

Y1型 <small>TP JC HG YN UC BD</small>	YP型 <small>TP JC UC BD</small>	Y2型 <small>TP SLC JC SLC TP UC JC UC</small>	Y3型 <small>TP JC AN</small> <small>NEW</small>
--	--	--	---

Y4型 <small>TP JC</small>	Y5型 <small>TP JC</small>	T1型 <small>TP SLC JC SLC TP UC JC UC</small> <small>TP BD HG KC</small>	YM型 <small>TP JC YN</small>
--	--	--	---



Y1 is also available without the wood-lamination



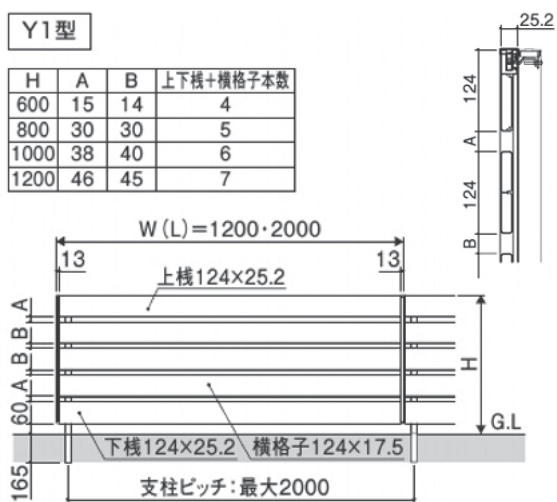
Combination of different styles

WF - Fence Wood-look & Frost

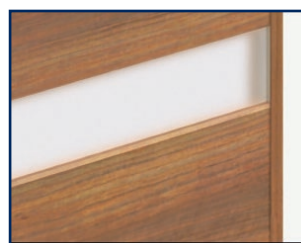
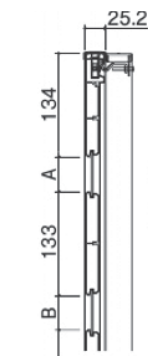


Y1型

H	A	B	上下棧+横格子本数
600	15	14	4
800	30	30	5
1000	38	40	6
1200	46	45	7



●フリー支柱外径35×35

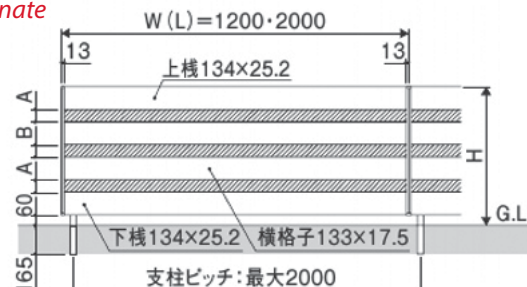


Wood-laminate
with Frost
panels

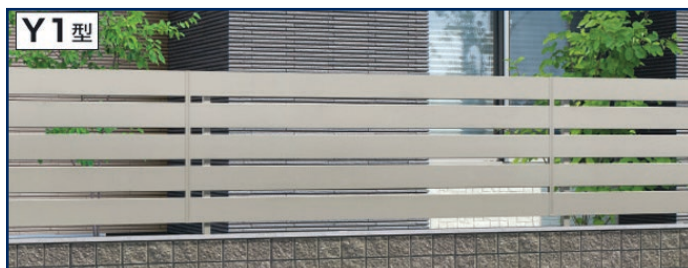


YP型

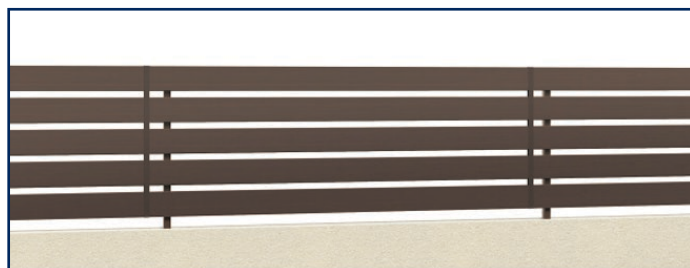
H	A	B	上下棧+横格子本数
600	69.5	-	3
800	68.5	69	4
1000	68	68.5	5
1200	68	68	6



WF - Fence METAL finish Only



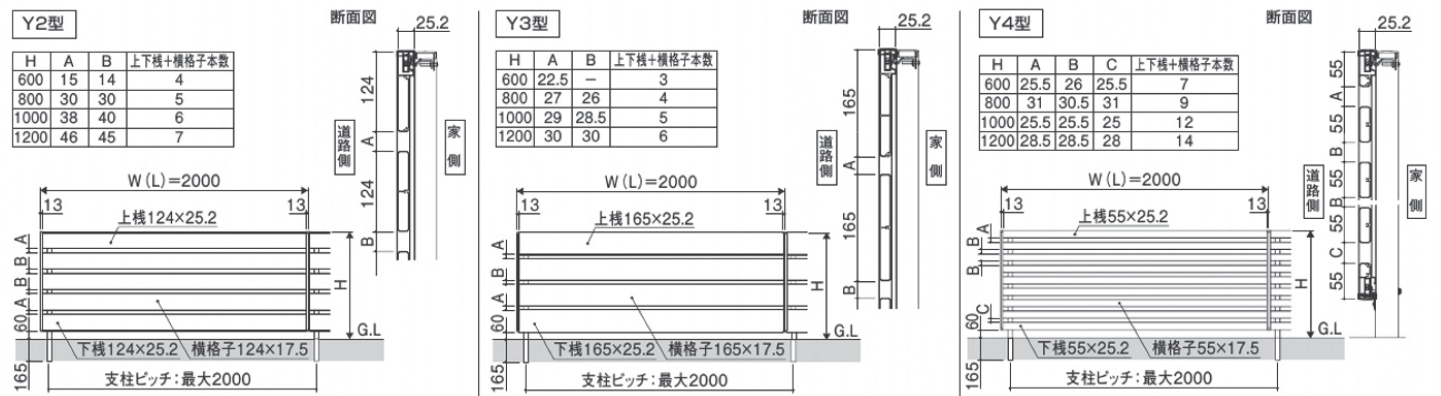
No Wood-laminate



No Wood-laminate with Frost-panels

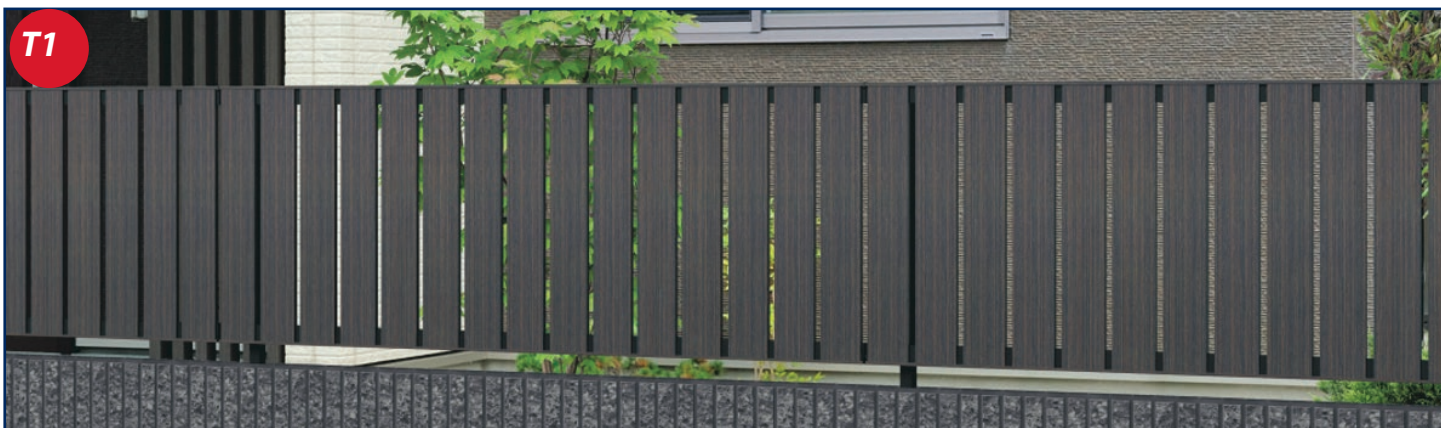


WF - Fence Wood-look & Frost



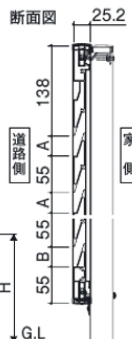
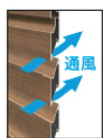
●フリー支柱外径35×35

WF - Fence Wood-look & Frost



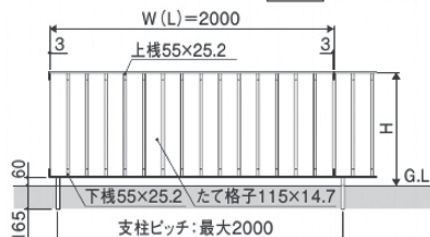
Y5型

H	A	B	上下桟+横格子本数
600	25.5	25	6
800	31	31	8
1000	25	27	11
1200	28.5	28.5	13



T1型

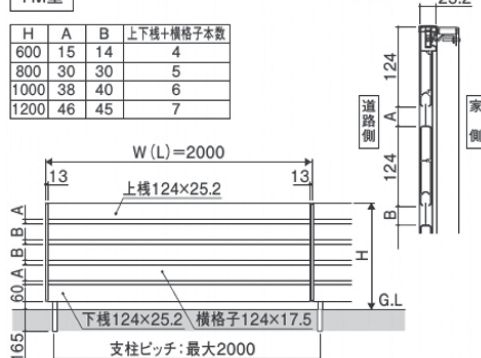
断面図 家側



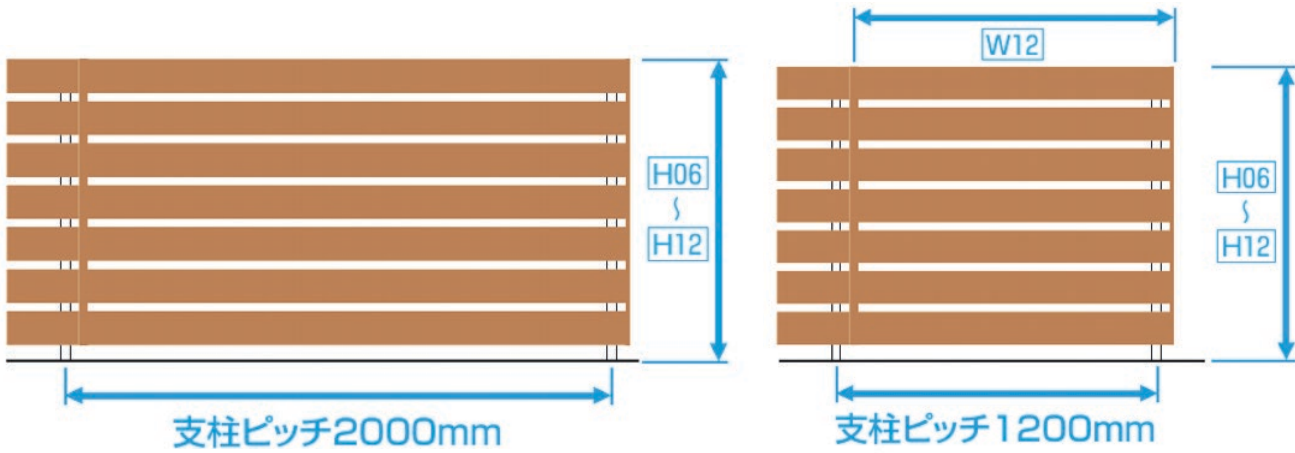
YM型

H	A	B	上下桟+横格子本数
600	15	14	4
800	30	30	5
1000	38	40	6
1200	46	45	7

断面図



●フリー支柱外径35×35



形材色のほか、木調色 (TP色・JC色のみ) の支柱を設定。同色の組み合わせが統一感を生みます。

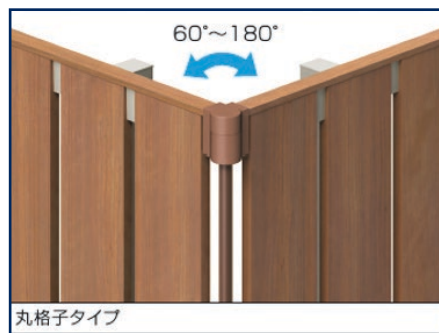
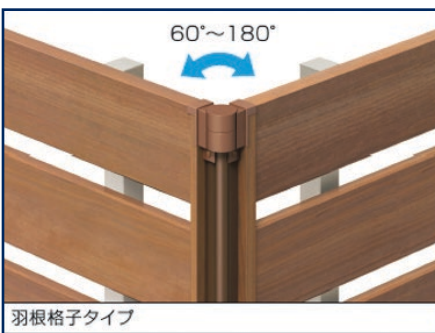
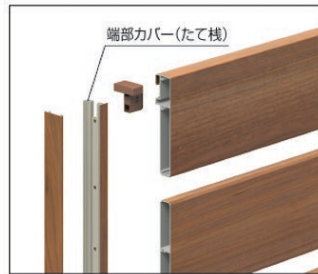


端部部材にも、木調色を設定。意匠性をアップします。



フェンス下部のすき間からの視線を遮り、ペットのくぐり抜けも抑制する下棧すき間カバーにも、木調色を設定しました。

注 ●下棧すき間カバーは、外観が木調色の場合でも内観は形材色 (BD) となります。



板張りデザインに映える鋳物ならではの高い質感で、エレガントさをさらに高めます。なお、取り付け推奨タイプはY1型・Y3型です。