



2階やバルコニーへの出入りを、よりスムーズに個性的な外観も演出できます。

商品性能

項目	仕様
地域対応	一般地域
使用対象	木造2階まで
主要構成部材	アルミ形材

カラーバリエーション

直線階段

ブロンズ BR	ホワイト WH	ダークブロンズ BKC	アーバングレー UC	ブラック KC
------------	------------	----------------	---------------	------------

らせん階段

ブロンズ BR	アーバングレー UC	ブラック KC
------------	---------------	------------

●らせん階段の踏板はアーバングレー(UC)のみです。



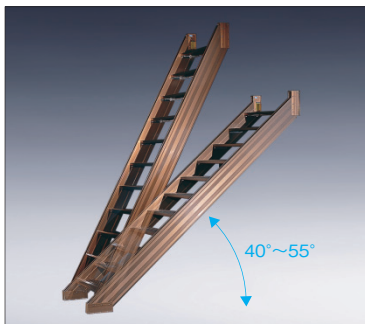
デザイン

Straight : 直線階段



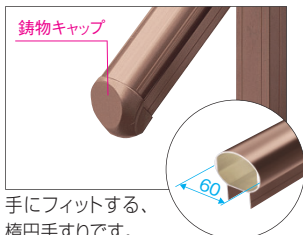
シンプルであきのこない「直線階段」

●角度調整



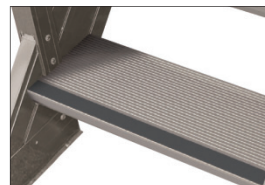
角度が自在のため現地での高さ調整が可能です。(たて格子タイプのみ)

●手すり



手にフィットする、楕円手すりです。

●踏板



すべり止めに配慮して、ゴムを貼った踏板です。(アルミ形材)

Spiral : らせん階段



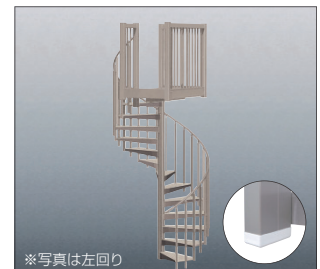
住まいを個性的に彩る「らせん階段」

●支柱



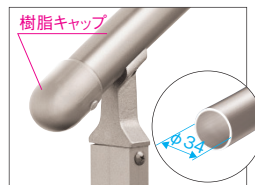
らせん階段の支柱は高強度と安定性を配慮した形状です。

●右回り・左回り



左回り・右回りから選択可能。  
●格子下部のキャップは白色です。

●手すり



握りやすい丸手すりです。

●踏板



すべり止め付きのアルミ鋳物製(UC色のみ)を使用しています。

## 手すりバリエーション



片手すり付



両手すり付

## パネルバリエーション



たて格子タイプ

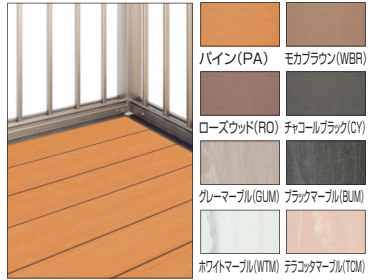


ノンフレームパネルタイプ

※直線階段のみ

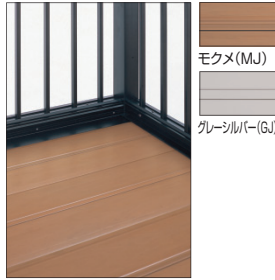
## デッキバリエーション

### ●人工木デッキ材



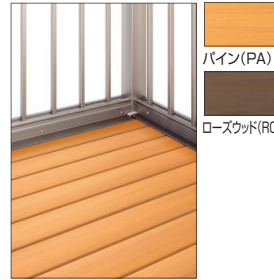
木粉を配合し、温もりある木質感を再現。

### ●塩ビデッキ材



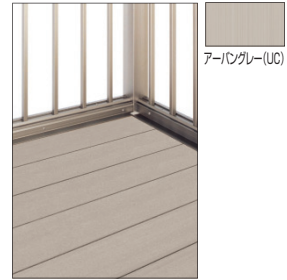
シンプルモダンに対応したモクメとグレーシルバーク。

### ●木粉入り樹脂デッキ材



天然木のような温もりある色調。アウトドアスタイルにもマッチしたデッキ材。

### ●アルミデッキ材

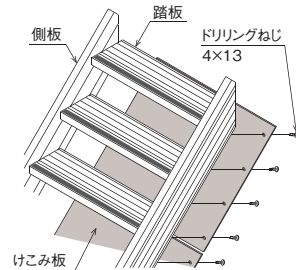


アルミ型材の不燃デッキ材。

## OPTION オプション

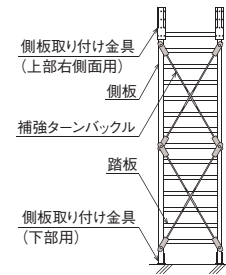
### ●けこみ板(直線階段)

けこみ板は、アルミ樹脂複合板を、側板下面にドリリングねじで固定します。



### ●補強ターンバックル(直線階段)

補強ターンバックルは、側板下面に取り付けます。



## ■材質仕様表

主要部材	材質
階段支柱、手すり、踏板、側板、格子	アルミニウム合金押出型材 A6063S-T5
デッキ材	塩化ビニル樹脂
	木粉入り樹脂
	ポリエチレン+木粉
	アルミニウム合金押出型材 A6063S-T5
支柱ブラケット	AC3A
支柱キャップ	ASA
支柱カバー	アルミ板 A1100P
踏板補強材	SUS304
すべり止め	EPDM
側板取付金具(上)(下)	アルミニウム合金押出型材 A6063S-T5
側板取付金具用キャップ	AC3A
踊り場取付金具	SUS304同等品
ノンフレームパネル	メタクリル樹脂 t=8.0
手すり取付金具	AC3A
階段手すりエンドキャップ	AC3A
踏板的許容最大荷重	150kgf/枚

●階段全体に180kg/m<sup>2</sup>を超える人数で乗らないでください。

## ■製作範囲(直線階段)

項目	仕様
階段長さ	L≤5336mmの範囲内で任意の寸法のもの
階段幅	W=500~1200mmの範囲内で任意の寸法のもの
角度	40~55°(ノンフレームタイプは40~50°)

## 直線階段特注品 施工例

### バルコニー+テラス



階段角度に合わせた屋根の取り付けができます。

### 踊り場付き



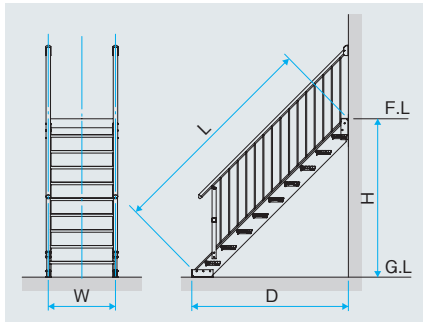
階段を取り付けるスペースが少ない場合でも、階段を折り返すことで取り付けができます。



### 直線階段

#### たて格子タイプ

##### ■寸法図

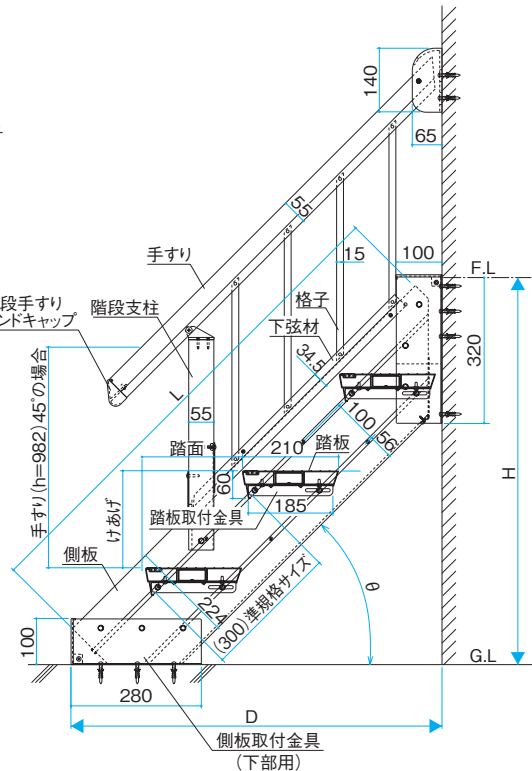
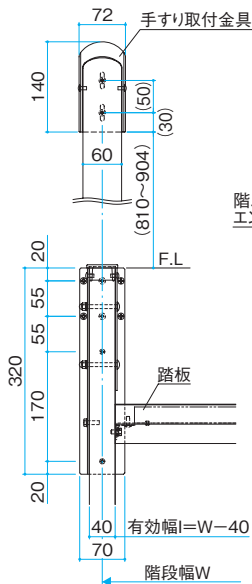


##### ■特注品製作範囲

	特注品
高さ (H)	H=420~4400mm
階段幅 (W)	W=500~1200mm
角度	40°~55°

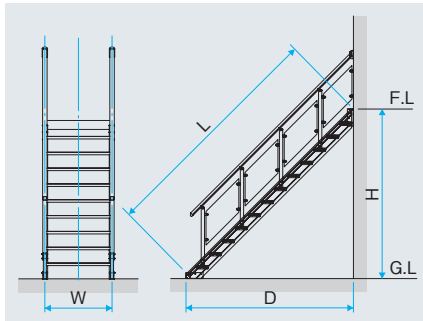
(単位:mm)

##### 側板上部取り付け詳細



#### ノンフレームパネルタイプ

##### ■寸法図

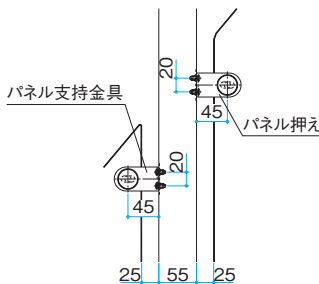


##### ■特注品製作範囲

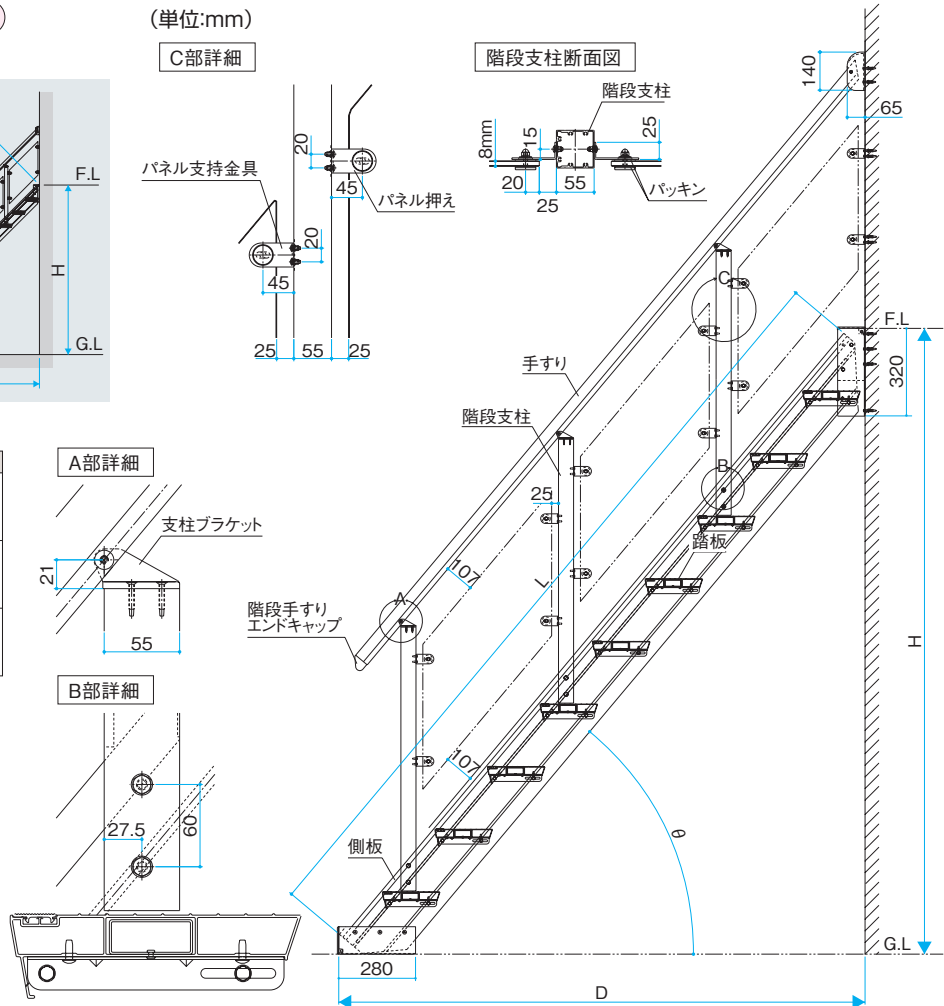
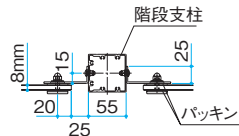
	特注品
高さ (H)	H=3500mm以下(40°の場合) H=4100mm以下(50°の場合)
階段幅 (W)	W=500~1200mmの範囲 内での任意の寸法のもの。
角度	40°~50°

(単位:mm)

##### C部詳細



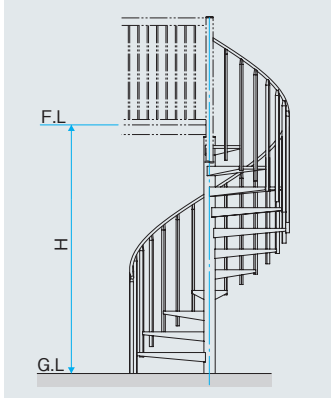
##### 階段支柱断面図





# らせん階段

## ■寸法図

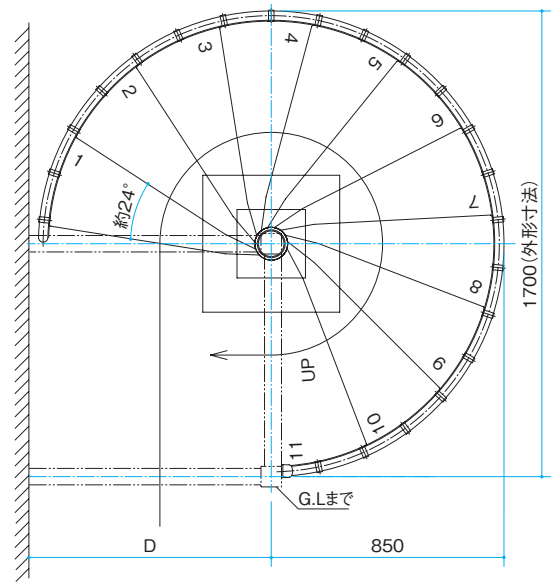


## ■特注品製作範囲

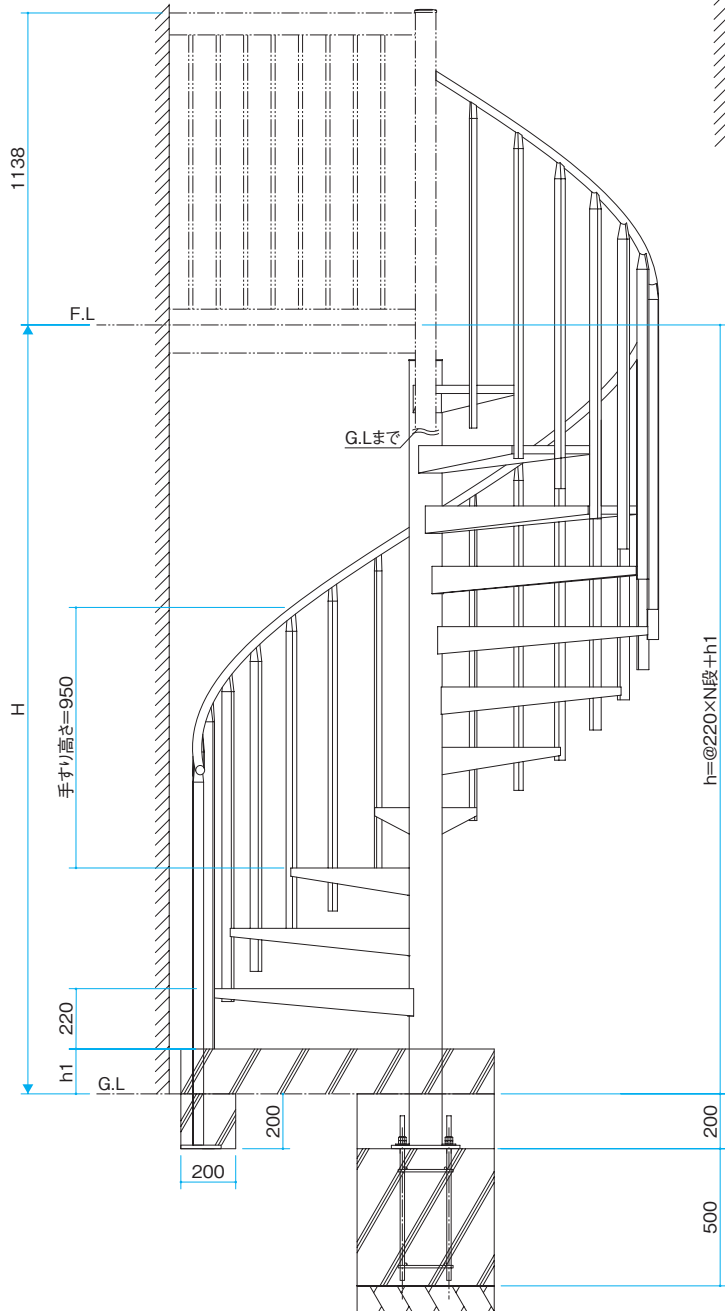
特注品	
高さ (H)	H=3520mm以下
ステップ幅 (W)	W=750mm

● h1寸法が220×N段にならない場合は、h1(コンクリートステップ)で調整してください。

(単位:mm)



## ●正面図



## ●基礎納まり (単位:mm)

